

EFT

Z系列

农业无人机系统方案



Z系列农业无人机整系统解决方案，拥有30KG与50KG两种载重机型，
全新升级高强度桁架机身结构，免接线集成分组式飞控，
搭配大流量叶轮泵与水冷式离心喷头，
软硬件深度融合，实现全机智能感知，畅享极致体验



Z30



Z50



集成式飞控



智能感知反馈



水冷式离心喷头



大容量高效播撒

IP67

浸泡级防水



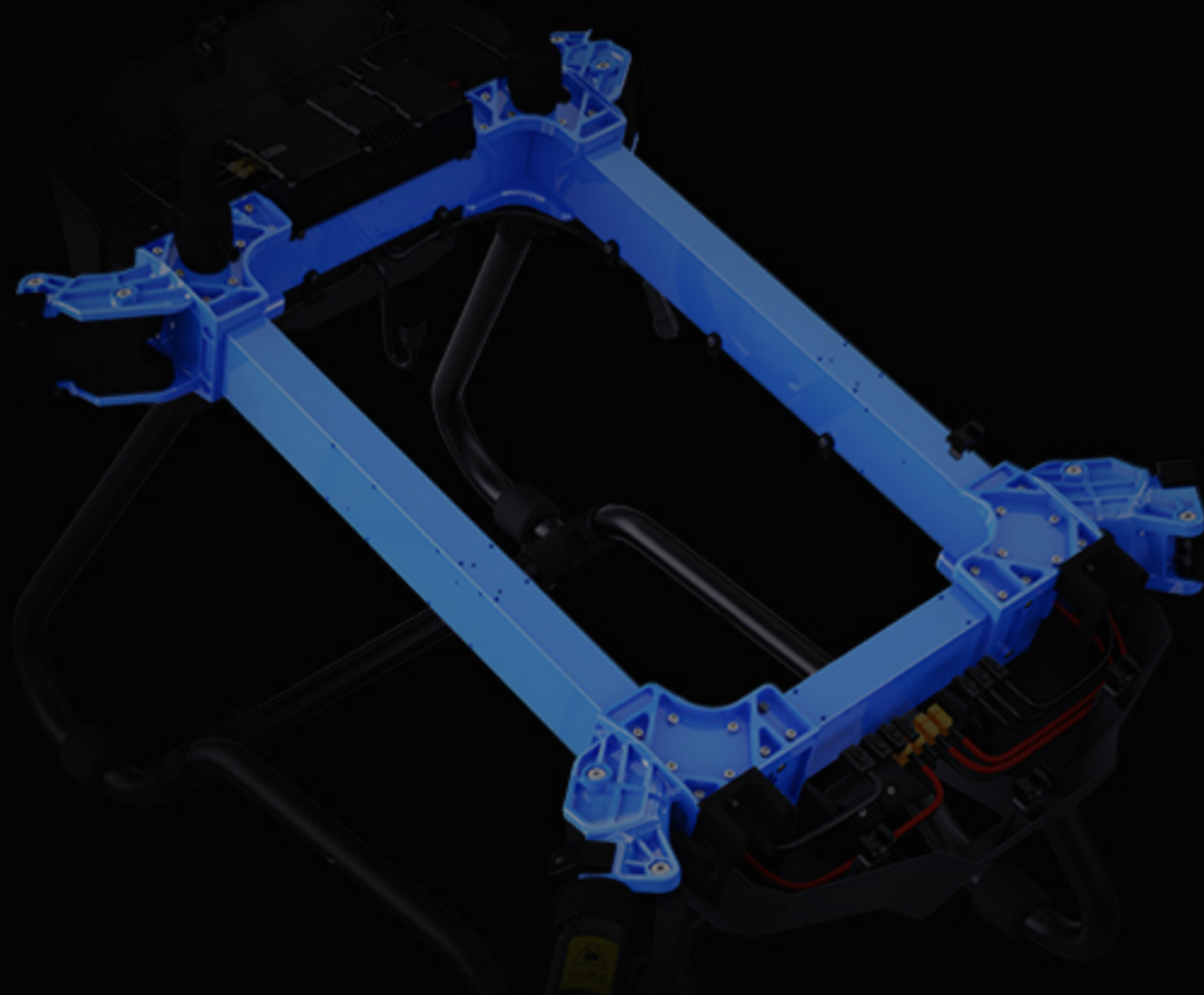
大流量双叶轮泵

结构革新，精益求精



Z字型折叠结构

极致折叠尺寸，灵活搬运转场



桁架结构

结构强度加倍，坚固耐用



压扣式锁紧结构

智能传感，操作便捷，牢固可靠

人机交互，全新体验



掀盖式双进药口

超大药口，倾倒畅快



免工具快拆外壳

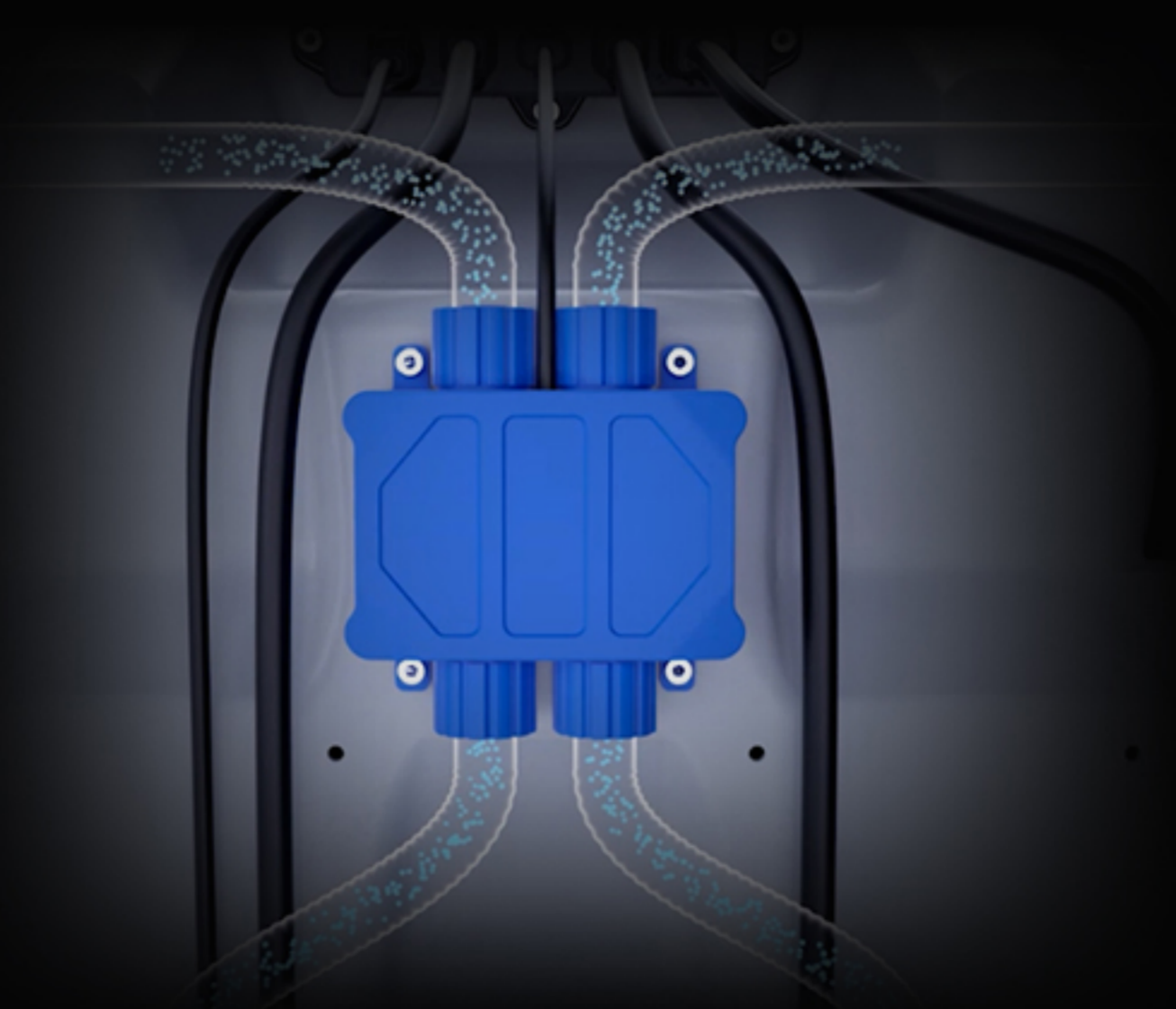
卡扣设计，快速拆卸



前高后低设计

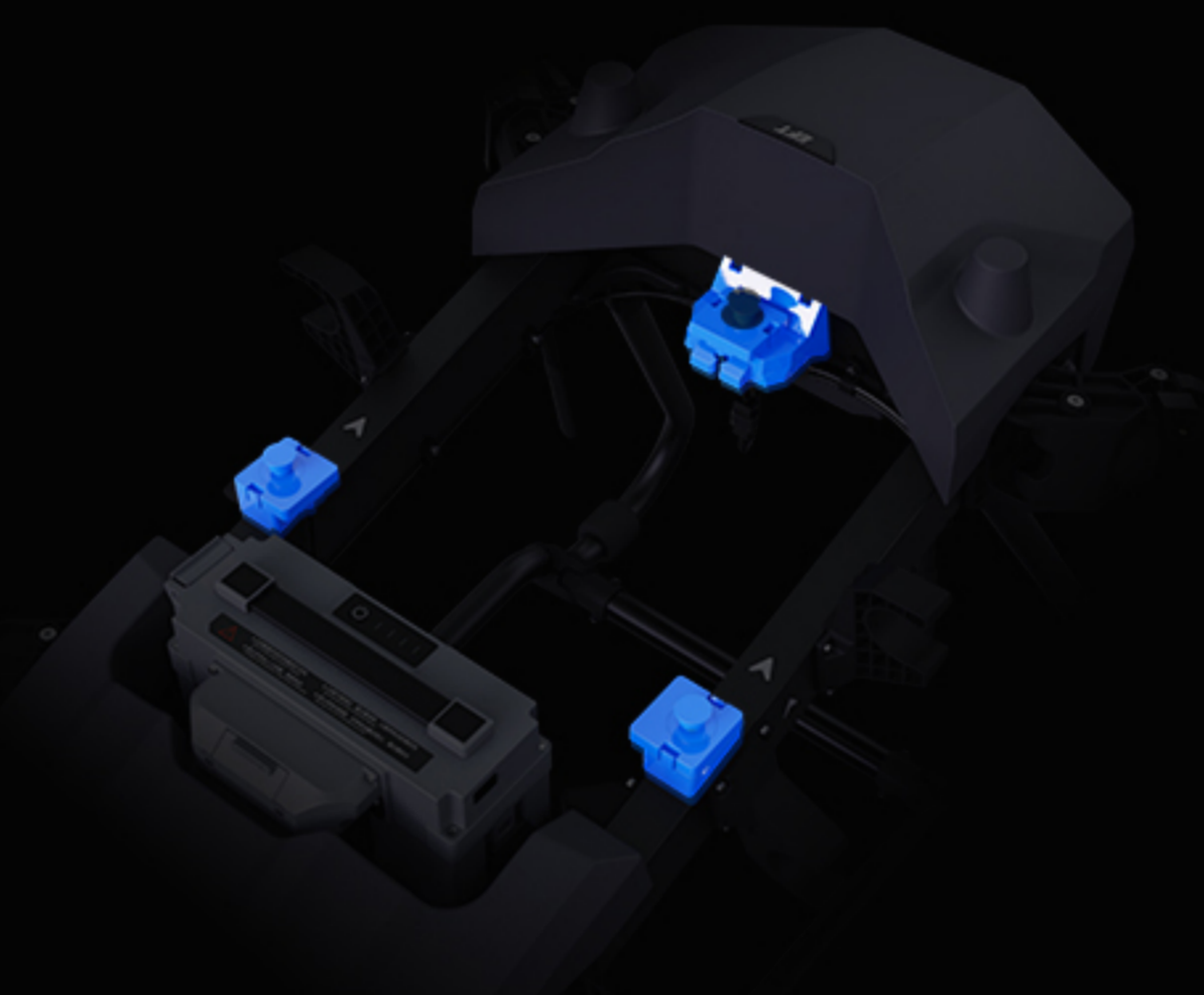
降低风阻，换电省力

全机互联，智能升级



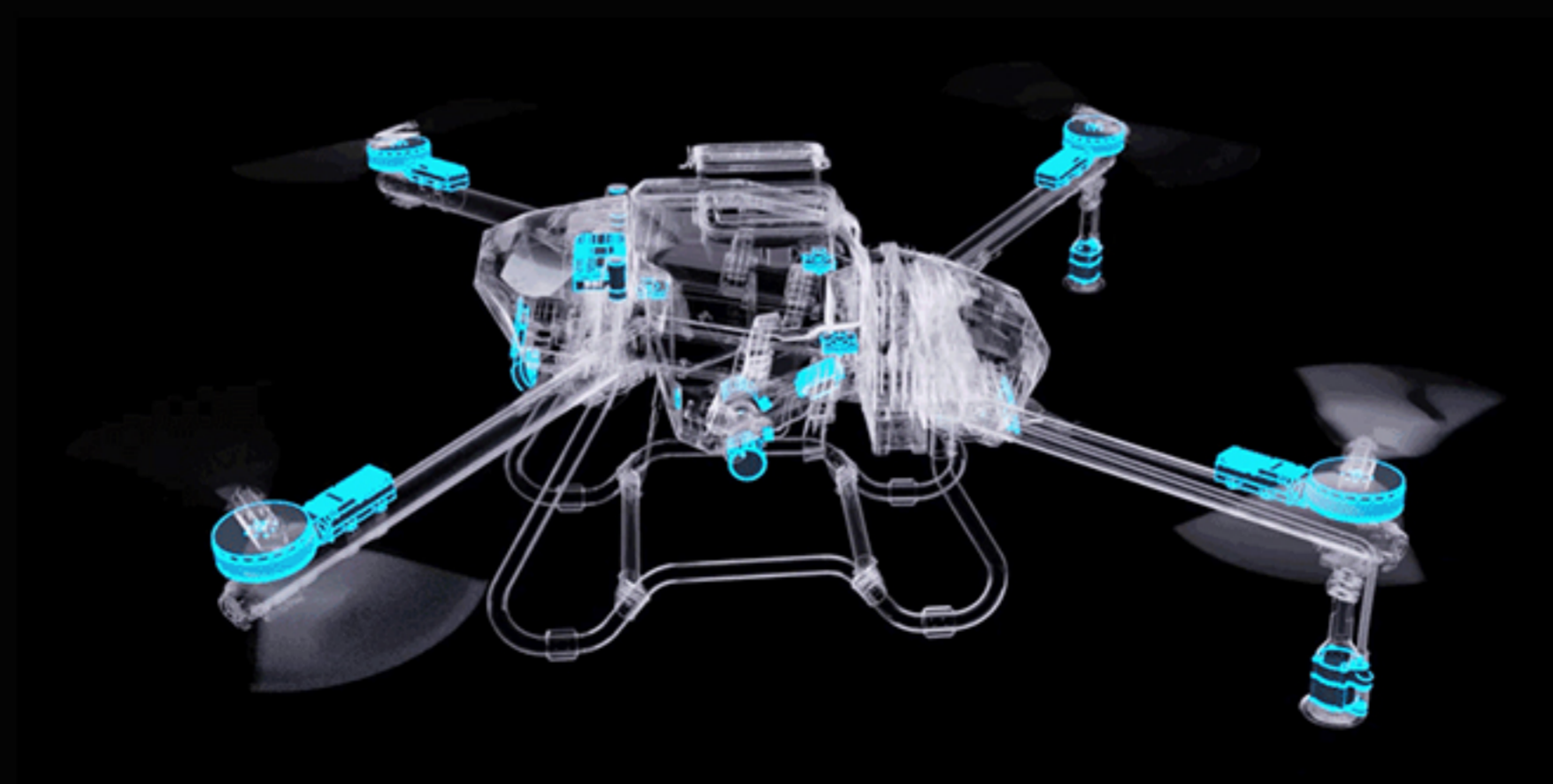
超声波流量计

分离检测，稳定可靠



高精度称重模块

实时检测，避免超载



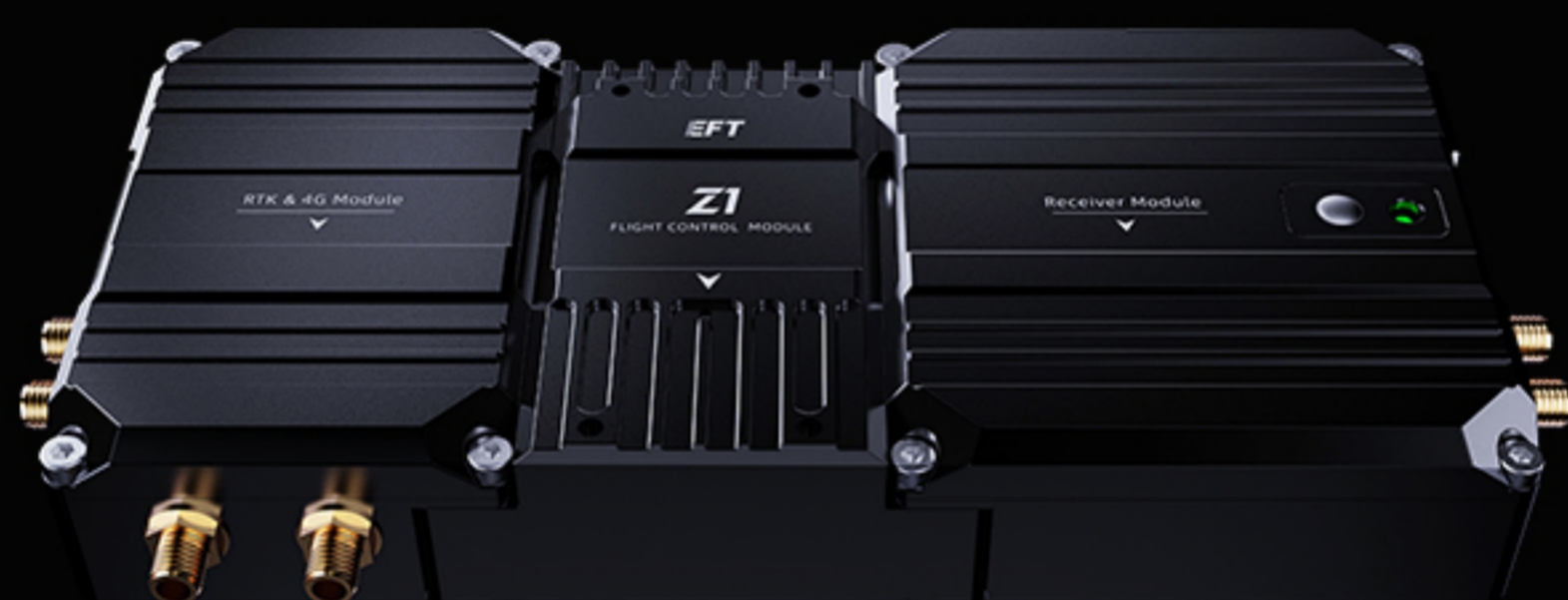
模块智能反馈

状态实时监测，故障提前预警



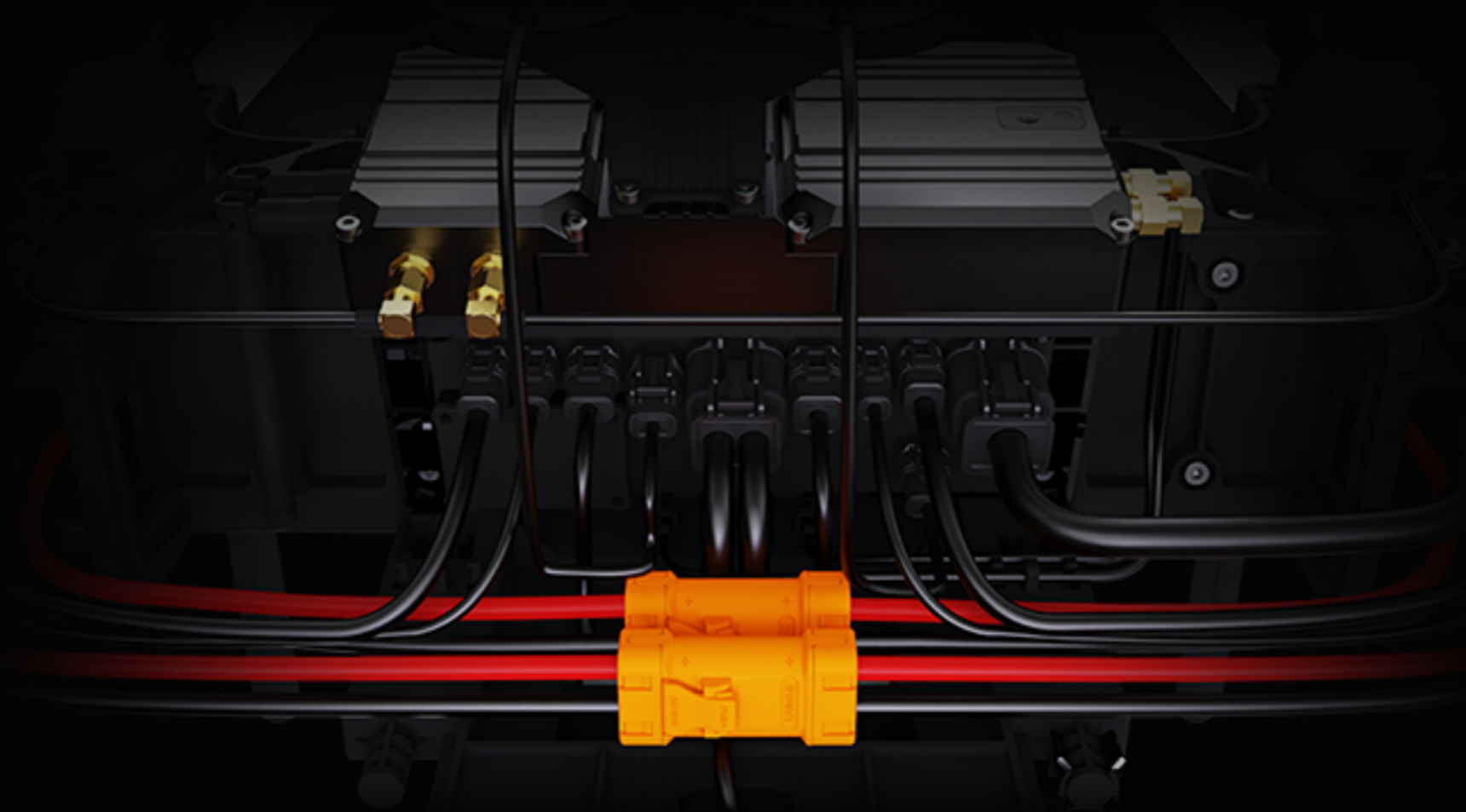
集成飞控，畅享无线

免接线，免调试，模块化快速安装



分组模块化设计

飞控模块、RTK模块、接收机模块分离设计，
即插即用，灵活配置



线路优化，防水升级

深度优化线路布局，简洁明了，便于检修，
插头升级防水端子，性能更可靠

高效喷洒，酣畅淋漓

全新喷洒系统，配备双边大流量叶轮泵，充沛流量，
高效作业，搭配超声波流量计，
传感器与药液分离检测，性能更稳定，精度更精准，
独创水冷式离心喷头，有效降低电机电调温度，
增长使用寿命，超大的雾化半径，带来全新喷洒体验



精准播撒，畅通无阻

集成式药箱组件，一步换装播撒系统，操作简单高效，
超大的加料口，实现装料效率翻倍，
弓形脚架设计，可有效避免播撒颗粒碰撞，
余料重量检测，实现精准联动播撒



IP67全机防水

全机从内到外防水升级，电源主板整体灌封，
插头换装防水端子，核心模块独立防水，
整机达到浸泡等级防水，从容应对各种恶劣作业环境

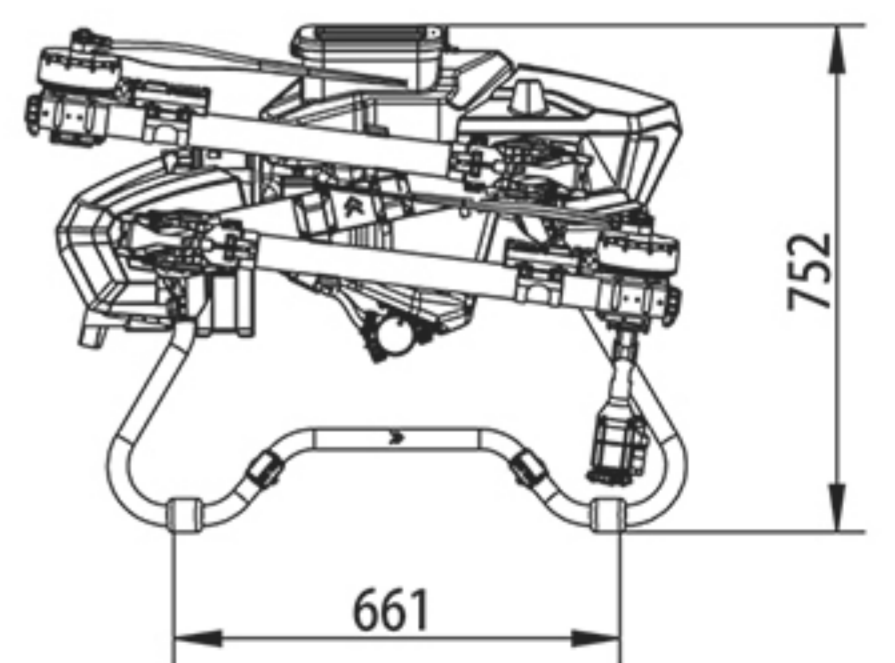
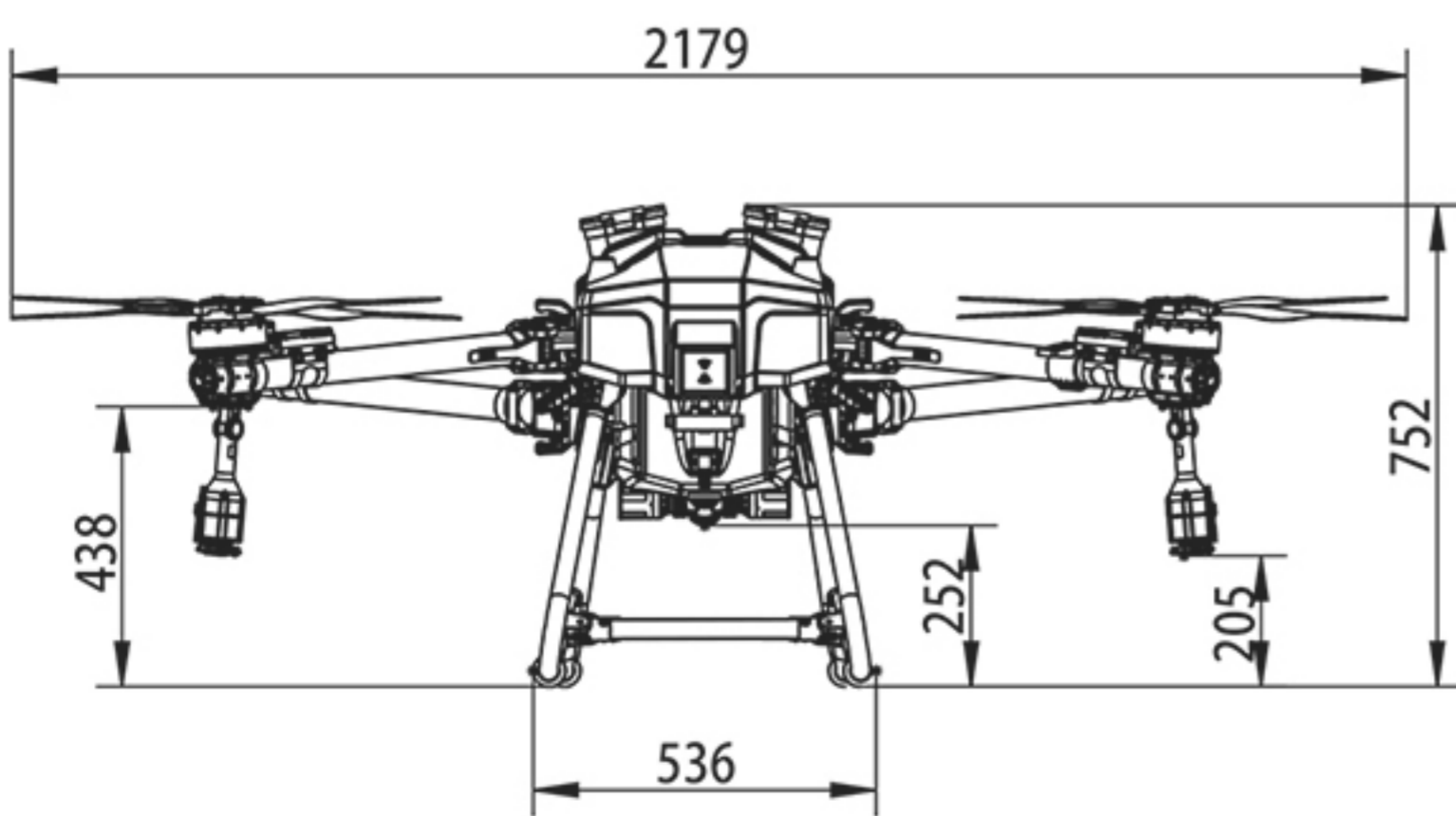
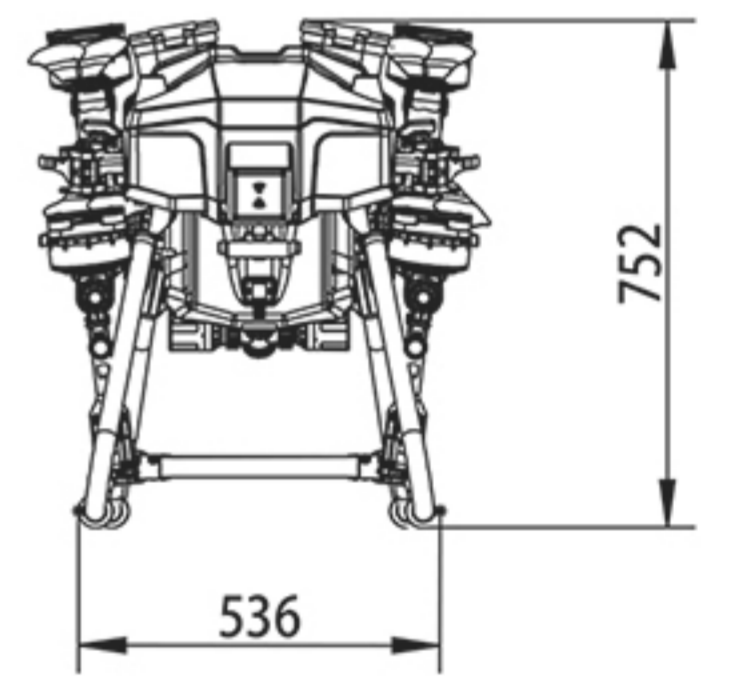
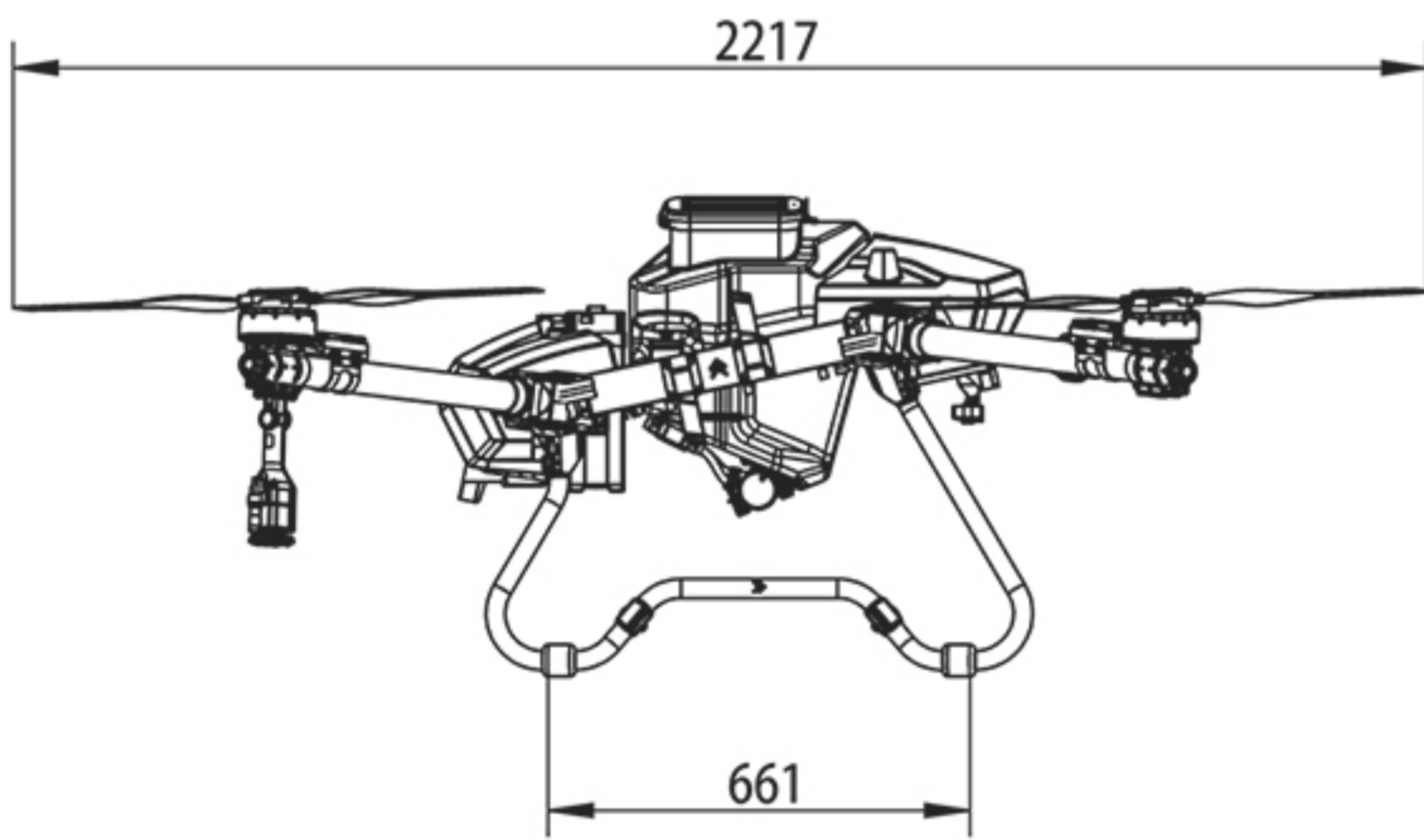
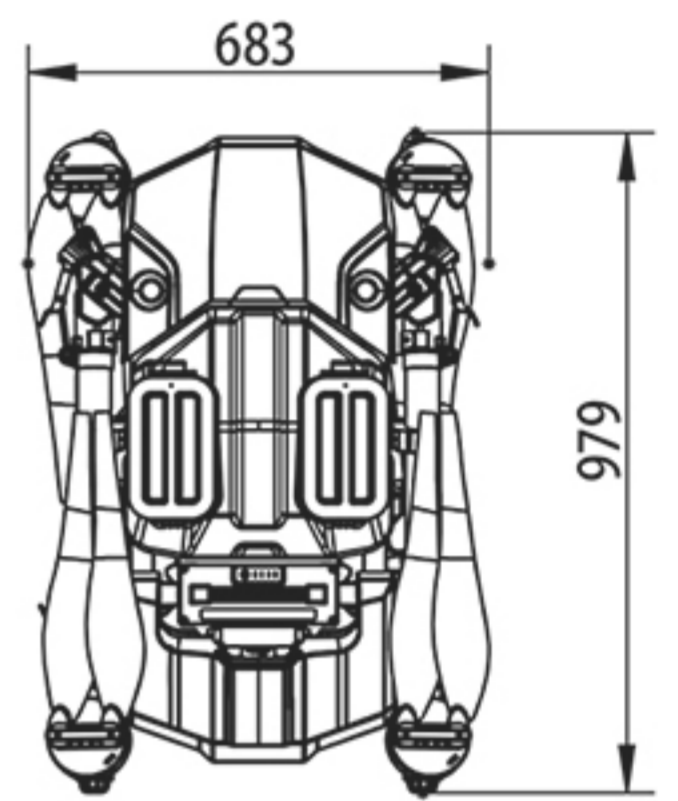
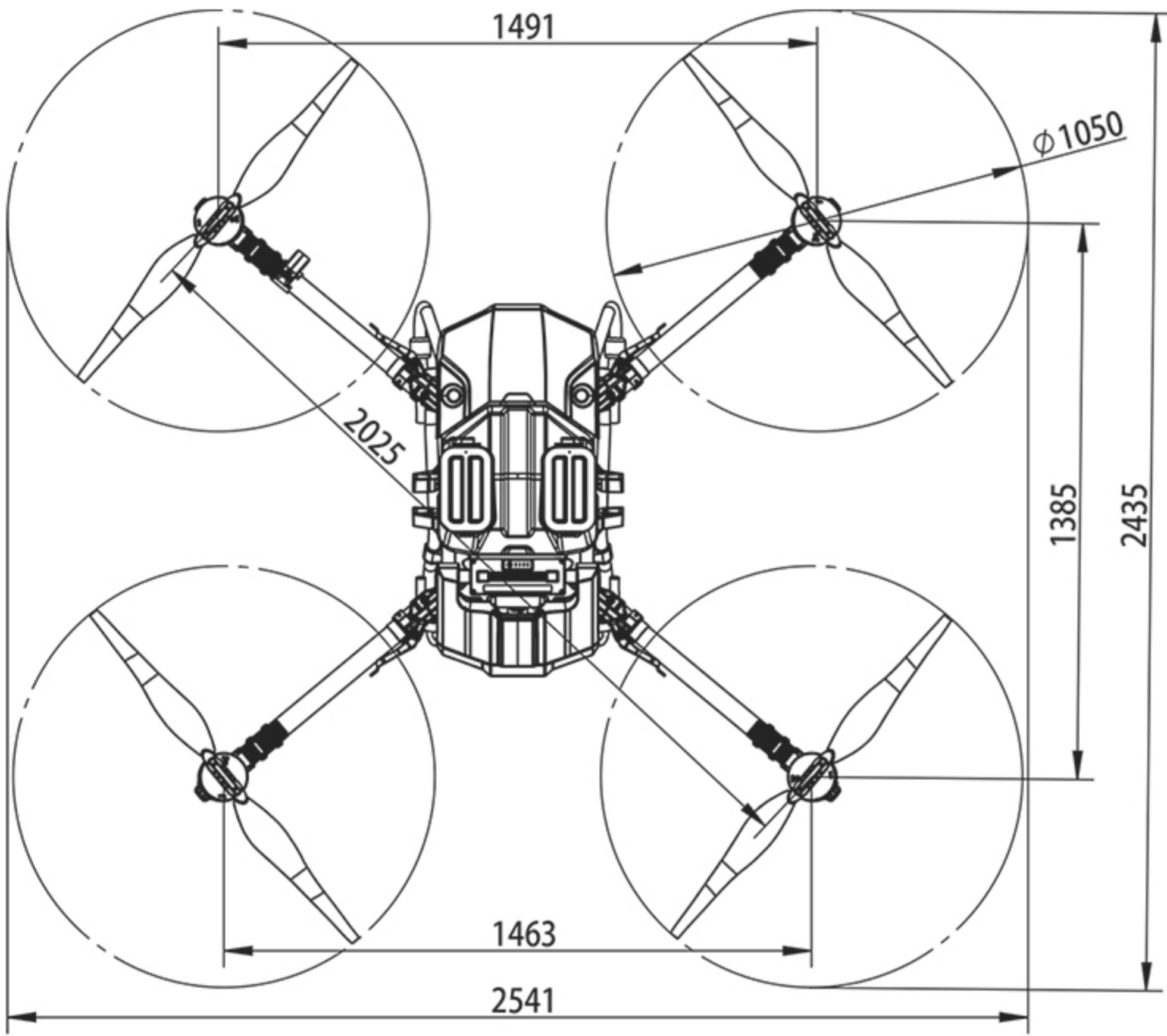


共用架构，便捷维修

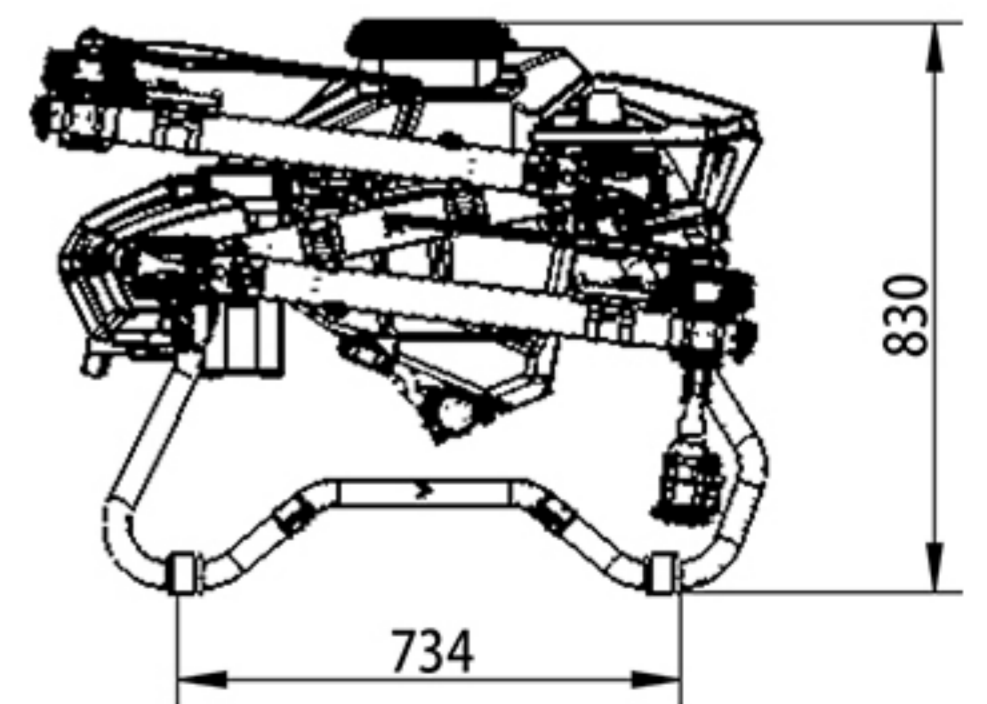
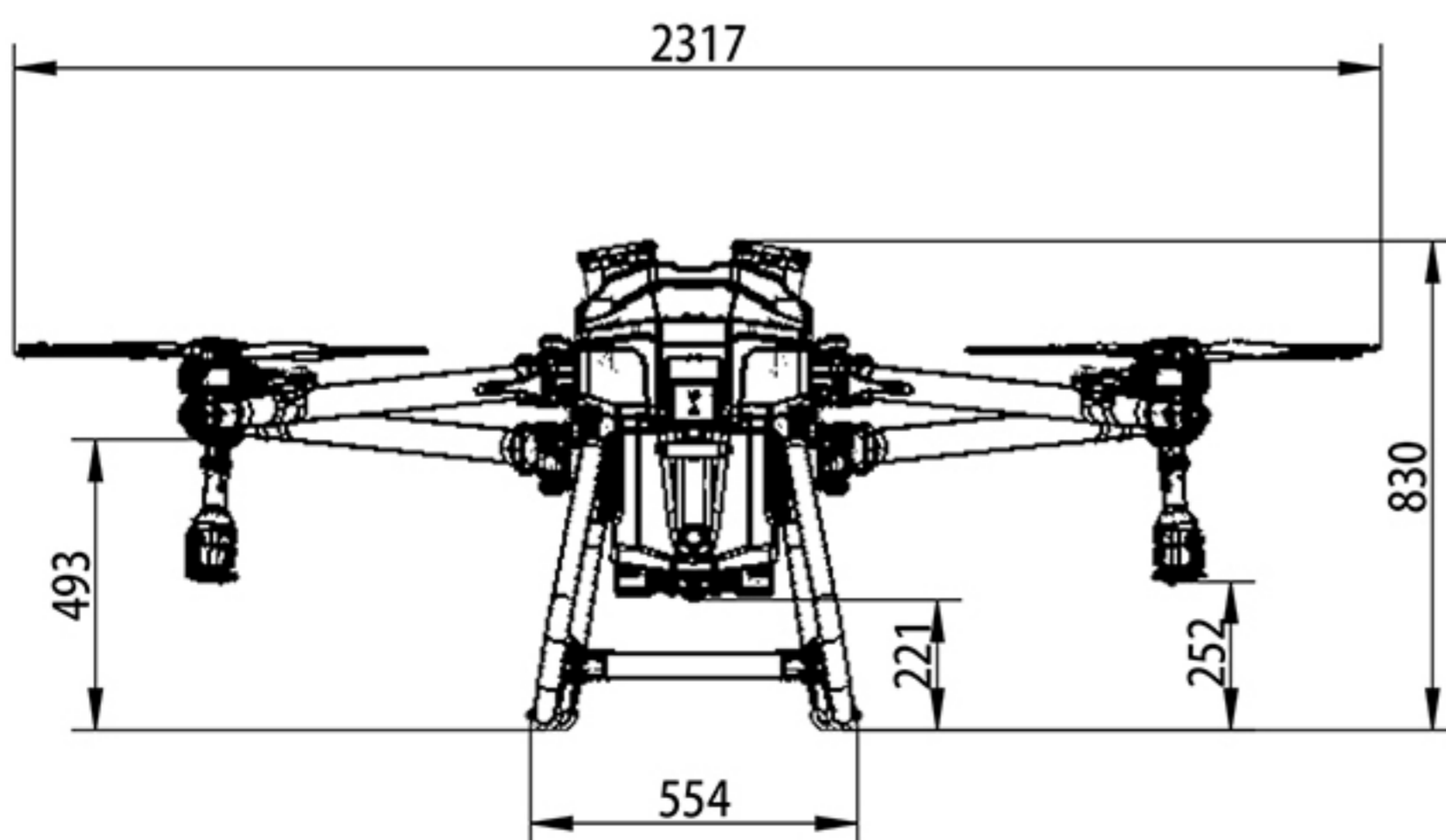
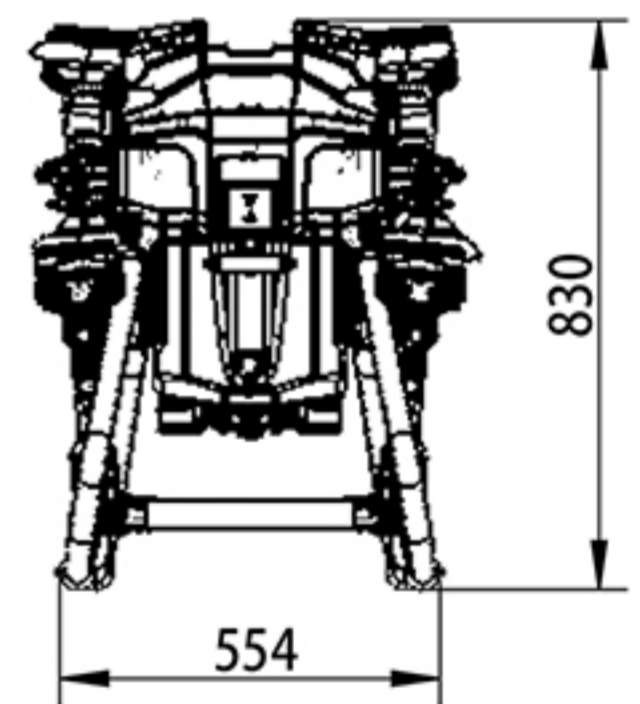
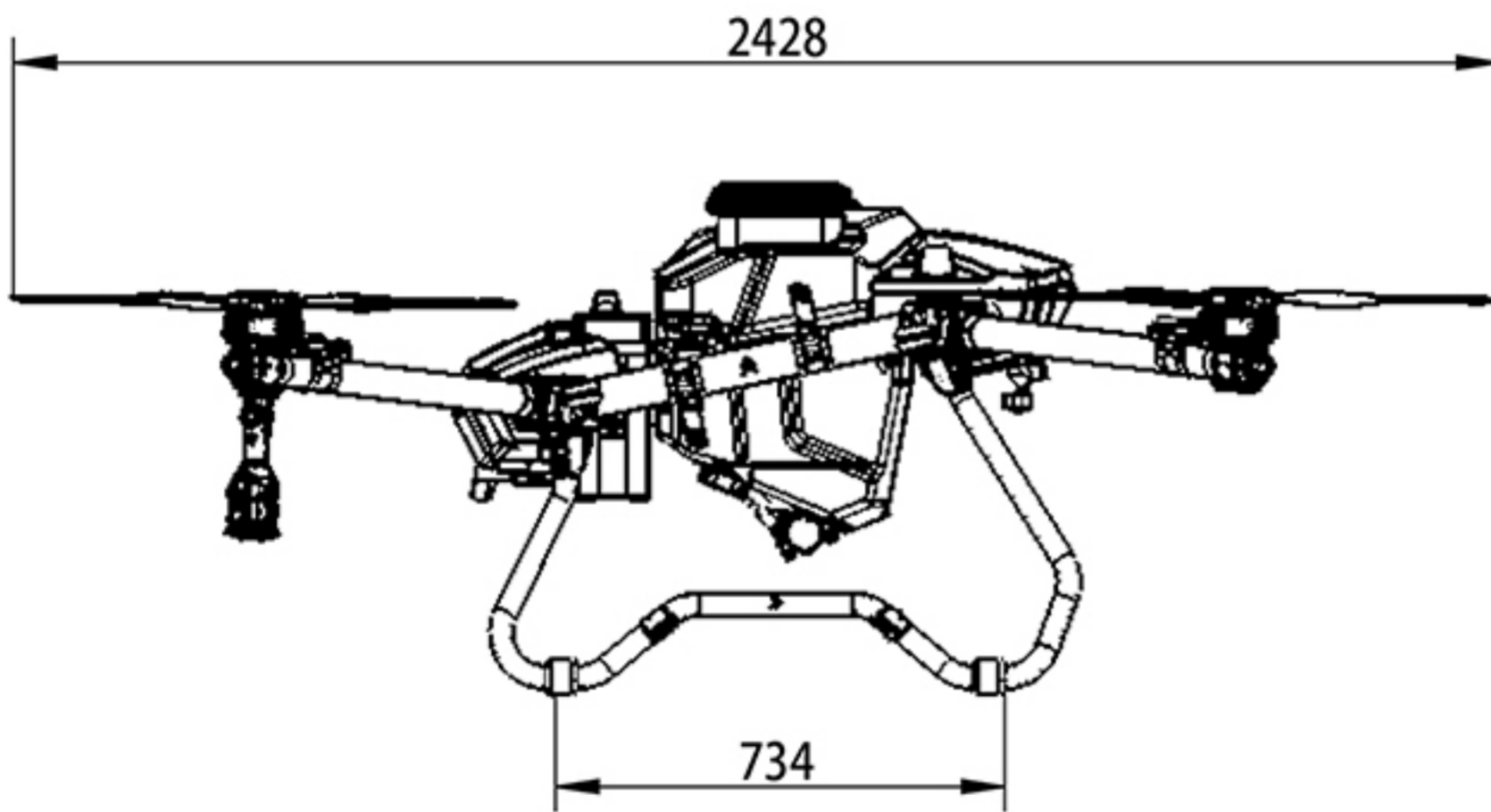
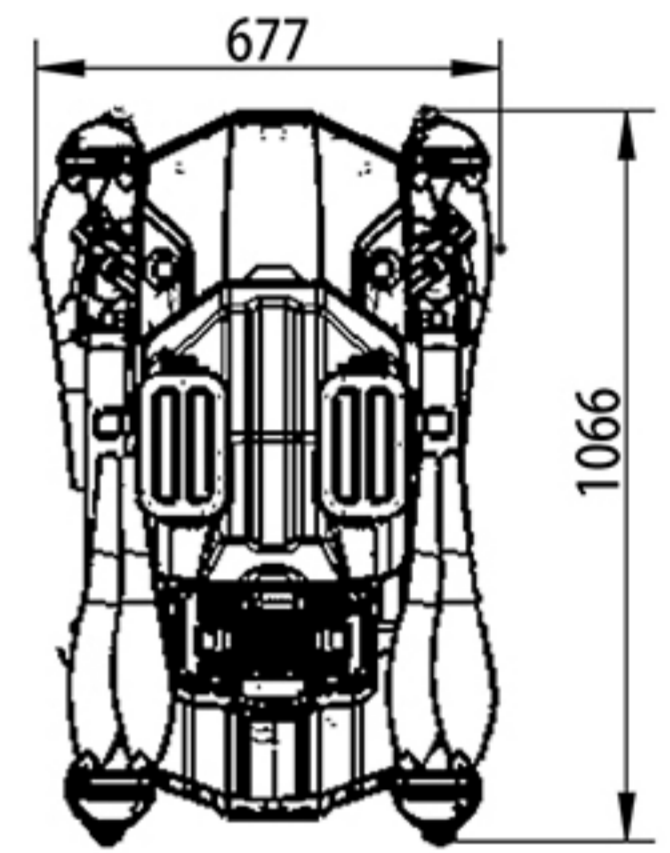
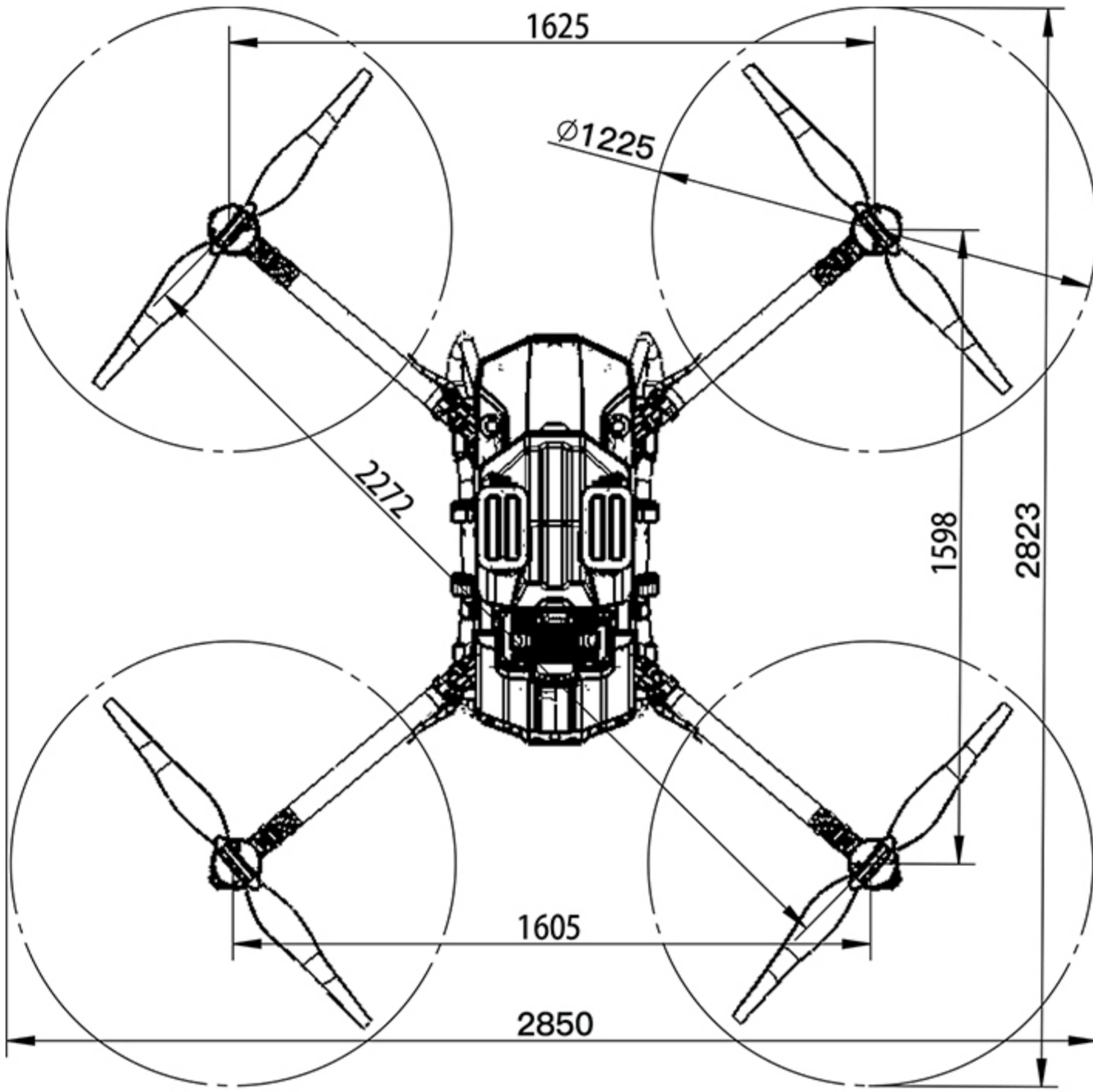
Z30与Z50采用同平台架构设计，
超过95%的零件通用，
配件备料更简单，极大降低维修成本，
提高生产效率



Z30 三维尺寸



Z50 三维尺寸



Z30 标准套餐



机架 X1
 动力总成 X4
 叶轮泵 X2
 流量计 X1
 液位计 X1
 离心喷头 X2
 转接线板 X1
 管路配件 X1

飞控模块 X1
 接收机模块 X1
 RTK模块 X1
 后避障雷达 X1
 前避障雷达 X1
 仿地雷达 X1
 摄像头 X1
 遥控器 X1

Z30 升级套餐



机架	X1	转接线板	X1
动力总成	X4	管路配件	X1
叶轮泵	X2	飞控模块	X1
流量计	X1	接收机模块	X1
液位计	X1	摄像头	X1
离心喷头	X2	遥控器	X1
前雷达	X1	后雷达	X1
仿地雷达	X1		

Z30 基础套餐



机架	X 1
动力总成	X 4
叶轮泵	X 2
流量计	X 1
液位计	X 1
离心喷头	X 2

转接线板	X 1
管路配件	X 1
飞控模块	X 1
接收机模块	X 1
摄像头	X 1
遥控器	X 1

Z50 标准套餐



机架	X1
动力总成	X4
叶轮泵	X2
流量计	X1
液位计	X1
离心喷头	X2
转接线板	X1
管路配件	X1

飞控模块	X1
接收机模块	X1
RTK模块	X1
后避障雷达	X1
前避障雷达	X1
仿地雷达	X1
摄像头	X1
遥控器	X1

Z50 升级套餐



机架	X 1	转接线板	X 1
动力总成	X 4	管路配件	X 1
叶轮泵	X 2	飞控模块	X 1
流量计	X 1	接收机模块	X 1
液位计	X 1	摄像头	X 1
离心喷头	X 2	遥控器	X 1
前雷达	X 1	后雷达	X 1
仿地雷达	X 1		

Z50 基础套餐



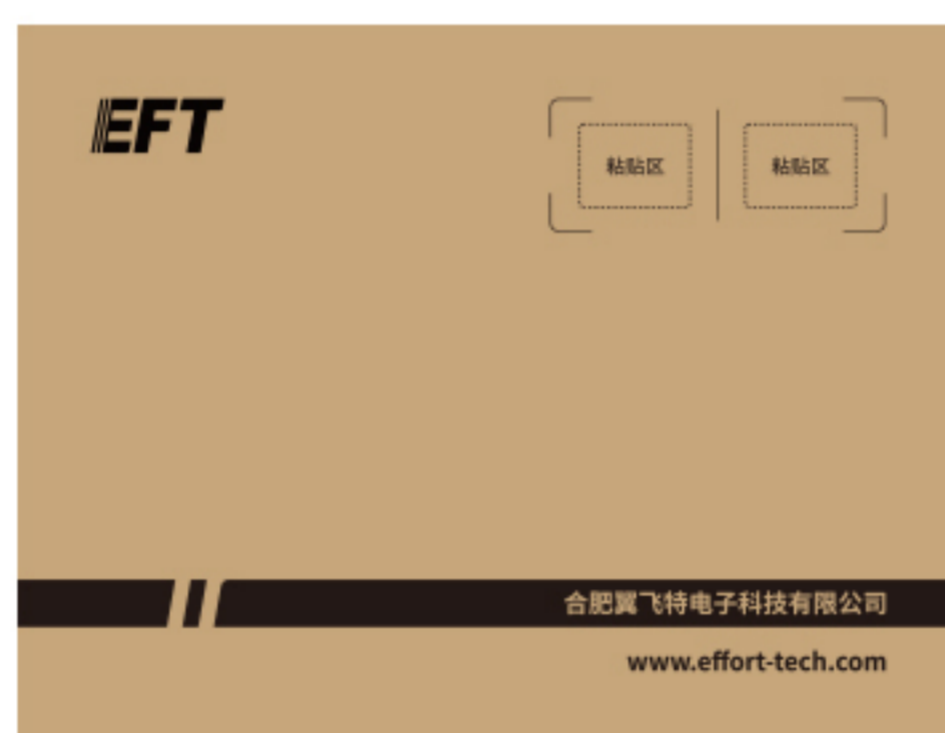
机架 X1
动力总成 X4
叶轮泵 X2
流量计 X1
液位计 X1
离心喷头 X2

转接线板 X1
管路配件 X1
飞控模块 X1
接收机模块 X1
摄像头 X1
遥控器 X1

Z30 包装尺寸



尺寸：985x670x455mm 重量：30.85kg



尺寸：511x448x390mm 重量：7.8kg

Z50 包装尺寸



尺寸：1110x690x665mm 重量：32.55kg



尺寸：625mmx415x448mm 重量：8.65kg