

EFT

EFT产品手册

EFT PRODUCT INFORMATION

○ 全系列产品介绍



关于翼飞特

合肥翼飞特电子科技有限公司，成立于2015年，是一家专业的无人机系统方案供应商。产品涵盖无人机机架、颗粒播撒系统、无人机电源分电板等，可提供定制化解决方案，客户覆盖全球100多个国家和地区 ●



我司拥有多项国家专利，通过ISO 9001体系认证，并荣获国家高新技术企业、合肥市专精特新中小企业、合肥市工业设计中心、合肥市重点产业企业等多项荣誉称号。2019年成功挂牌安徽省科技创新专板。翼飞特致力于完善无人机产品供应链，为无人机用户提供专业的解决方案 ●



GX系列

大载重·旗舰型



整体框架机身



两种电池方案



交叉折叠结构



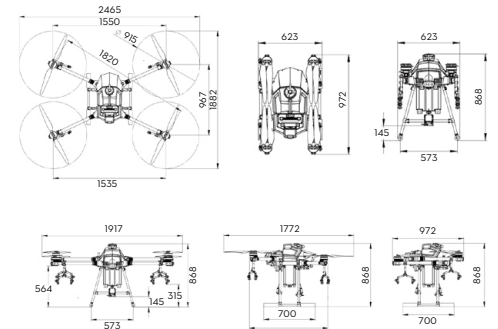
防尘防水



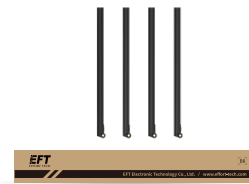
一机多用



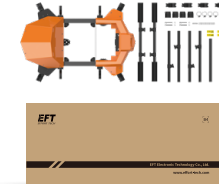
机架轴距	1820mm
药箱容量	20L
机架净重	8.71kg
药箱净重	1.62kg
展开尺寸	2465*1882*868mm
折叠尺寸	972*623*868mm
可选颜色	橙色/白色
推荐动力	X9 Plus 36inch
推荐电池	22000mah 14s
机臂外径	40mm



包装清单



795mm*125mm*105mm / 1.4kg



760mm*574mm*313mm / 10.6kg



620mm*360mm*295mm / 3.4kg

可选套餐

● 标准套餐



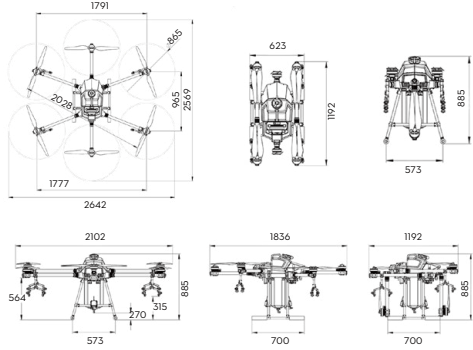
机架x1

● 喷洒动力套餐

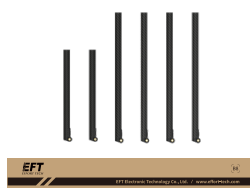


套餐包含:

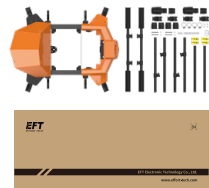
G420机架	x1	全能喷洒气动包
X9PLUS动力套装	x4	气动接头成品
8L无刷水泵	x1	雷达RTK固定座
一体式Y型喷头	x4	组装配件包

机架轴距	2028mm	
药箱容量	20L	
机架净重	9.66kg	
药箱净重	1.62kg	
展开尺寸	2641*2568*885mm	
折叠尺寸	1192*623*885mm	
可选颜色	橙色/白色	
推荐电机	X9+34inch	
推荐电池	22000mah (14S)	
机臂外径	40mm	

包装清单



795mm*125mm*105mm / 1.95kg



760mm*574mm*313mm / 10.6kg



620mm*360mm*295mm / 2.8kg

可选套餐

● 标准套餐



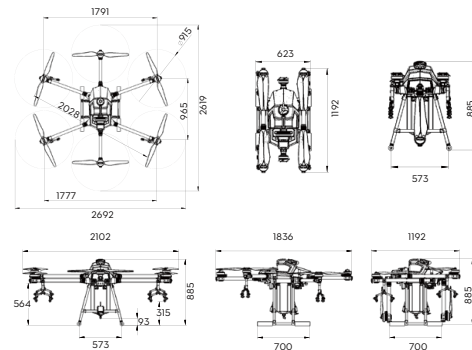
机架x1

● 喷洒动力套餐

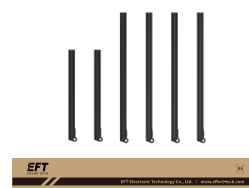


套餐包含:

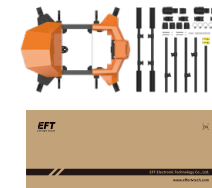
G620机架	x1	全能喷洒气动包
X9动力套装	x6	气动接头成品
8L无刷水泵	x1	雷达RTK固定座
一体式Y型喷头	x4	组装配件包

机架轴距	2028mm	
药箱容量	30L	
机架净重	9.6kg	
药箱净重	1.54kg	
展开尺寸	2692*2619*885mm	
折叠尺寸	1192*623*885mm	
可选颜色	橙色/白色	
推荐电机	X9 Plus 36inch	
推荐电池	28000mah 14s	
机臂外径	40mm	

包装清单



795mm*125mm*105mm / 1.95kg



760mm*574mm*313mm / 10.4kg



620mm*360mm*295mm / 2.8kg

可选套餐

● 喷洒动力套餐



套餐包含:

G630机架	x1	全能喷洒气动包
X9plus动力套装	x6	气动接头成品
8L无刷水泵	x1	雷达RTK固定座
一体式Y型喷头	x4	组装配件包

● 喷洒播撒动力套餐



套餐包含:

G630机架(升级折弯脚架)	x1	EPS240播撒器	x1
X9plus动力套装	x6	全能喷洒气动包	
8L无刷水泵	x1	水泵拓展线 / 气动接头	
一体式Y型喷头	x4	雷达RTK固定座 / 组装配件包	

G10系列

插拔设计.便捷高效



一体机身设计



快拆药箱设计



交叉折叠结构

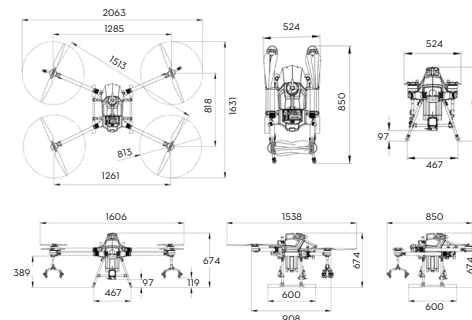


防尘防水

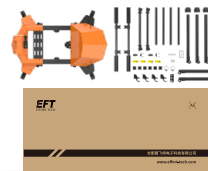


快捷组装

机架轴距	1513mm
药箱容量	10L
机架净重	6.47kg
药箱净重	1.16kg
展开尺寸	850*524*674mm
折叠尺寸	2063*1631*674mm
可选颜色	橙色/白色
推荐电机	X8 30inch prepeller
推荐电池	16000mah 12s
机臂外径	40mm



包装清单



660mm*490mm*300mm / 7.35kg



495mm*404mm*270 / 2.4kg

可选套餐

● 机架套餐



机架x1

● 喷洒动力套餐

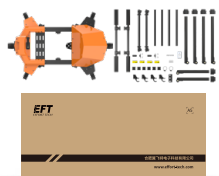


套餐包含:

G410机架	x1	全能喷洒气动包
X8动力套装	x4	动力配件包
5L无刷水泵	x1	雷达RTK固定座
一体式Y型喷头	x2	组装配件包

机架轴距	1460mm	
药箱容量	10L	
机架净重	6.64kg	
药箱净重	1.16kg	
展开尺寸	1823*1882*674mm	
折叠尺寸	806*505*674mm	
可选颜色	橙色/白色	
推荐电机	X6 + 23inch	
推荐电池	16000mah (12S)	
机臂外径	30mm	

包装清单



660mm*490mm*300mm / 7.4kg



495mm*404mm*270 / 2.4kg

可选套餐

● 机架套餐



机架x1

● 喷洒动力套餐

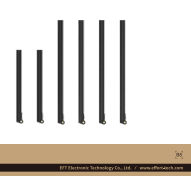


套餐包含:

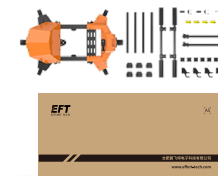
G610机架	x1	全能喷洒气动包
X6动力套装	x6	动力配件包
5L无刷水泵	x1	雷达RTK固定座
一体式Y型喷头	x2	组装配件包

机架轴距	1721mm	
药箱容量	16L	
机架净重	7.47kg	
药箱净重	1.4kg	
展开尺寸	2301*2241*813mm	
折叠尺寸	1026*581*813 mm	
可选颜色	橙色/白色	
推荐电机	X8 30inch	
推荐电池	22000mah 12s	
机臂外径	40mm	

包装清单



795mm*125mm*105mm / 1.95kg



660mm*490mm*300mm / 8kg



680mm*440mm*385mm / 3.5kg

可选套餐

● 喷洒动力套餐



套餐包含:

G616机架	x1	全能喷洒气动包
X8动力套装	x6	动力配件包
8L无刷水泵	x1	雷达RTK固定座
一体式Y型喷头	x2	组装配件包

● 喷洒播撒动力套餐



套餐包含:

G616机架 (升级折弯脚架)	x1	EPS240播撒器	x1
X8动力套装	x6	全能喷洒气动包	
5L无刷水泵	x1	水泵拓展线 / 气动接头	
一体式Y型喷头	x2	雷达RTK固定座 / 组装配件包	

EP六轴系列

结实耐用·经典畅销



一体机身设计



加大进药口



经典折叠机身



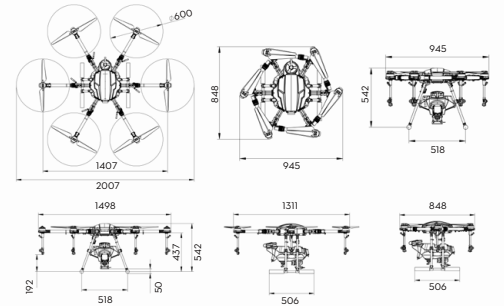
防尘防水



集成分电板



机架轴距	1407mm
药箱容量	11L
机架净重	5.92kg
药箱净重	1.11kg
展开尺寸	2007*1498*542mm
折叠尺寸	945*848*542mm
可选颜色	蓝/白
推荐电机	X6 + 23inch
推荐电池	16000mah (12S)
机臂外径	30mm



包装清单



715mm*440mm*210mm / 7.55kg



485mm*345mm*245mm / 1.92kg

可选套餐

● 标准套餐



机架x1

● 喷洒动力套餐



套餐包含:

E610P机架	x1	全能喷洒气动包
X6动力套装	x6	动力配件包
5L无刷水泵	x1	雷达RTK固定座
加长杆喷头	x4	组装配件包

机架轴距	1648mm	
药箱容量	17L	
机架净重	6.41kg	
药箱净重	1.5kg	
展开尺寸	2429*1733*599mm	
折叠尺寸	1091*970*579mm	
可选颜色	蓝/白	
推荐电机	X8 + 30inch	
推荐电池	22000mah (12S)	
机臂外径	35mm/40mm	

机架轴距	1854mm	
药箱容量	22L	
机架净重	6.79kg	
药箱净重	1.88kg	
展开尺寸	2717*2717*660mm	
折叠尺寸	1224*1203*660mm	
可选颜色	蓝/白	
推荐电机	X9 34inch	
推荐电池	22000mAh (14S)	
机臂外径	40mm	

包装清单

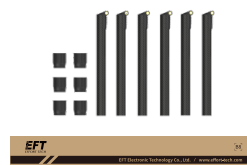
包装清单



715mm*440mm*210mm / 8.2kg



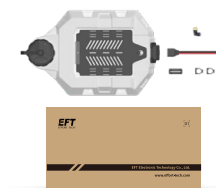
485mm*345mm*245mm / 2.27kg



795mm*125mm*105mm / 1.95kg



715mm*440mm*210mm / 7.55kg



615mm*400mm*320mm / 2.6kg

可选套餐

可选套餐

● 标准套餐



机架x1

● 喷洒动力套餐



- 套餐包含:
- | | | |
|---------|----|----------|
| E616P机架 | x1 | 全能喷洒气动包 |
| X8动力套装 | x6 | 动力配件包 |
| 5L无刷水泵 | x1 | 雷达RTK固定座 |
| 加长杆喷头 | x4 | 组装配件包 |

● 机架套餐



机架x1

● 喷洒动力套餐



- 套餐包含:
- | | | |
|---------|----|----------|
| E620P机架 | x1 | 全能喷洒气动包 |
| X9动力套装 | x6 | 动力配件包 |
| 8L无刷水泵 | x1 | 雷达RTK固定座 |
| 加长杆喷头 | x4 | 组装配件包 |

EP四轴系列

一体机身·经典设计



一体机身设计



加大进药口



经典折叠机身



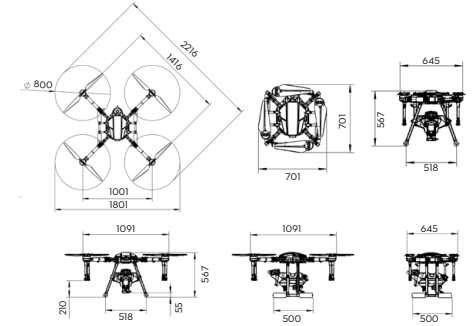
防尘防水



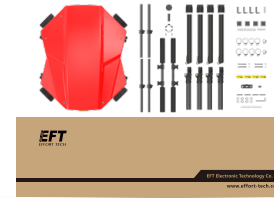
集成分电板



机架轴距	1416mm
药箱容量	11L
机架净重	5kg
药箱净重	1.11kg
展开尺寸	1801*1801*567mm
折叠尺寸	701*701*567mm
可选颜色	红/白
推荐电机	X8+30inch
推荐电池	16000mah(12S)
机臂外径	35mm/40mm



包装清单



715mm*440mm*210mm / 6.5kg



485mm*345mm*245mm / 1.92kg

可选套餐

• 机架套餐



机架x1

• 喷洒动力套餐



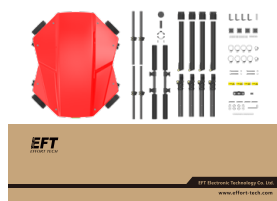
套餐包含:

- | | | |
|---------|----|----------|
| E410P机架 | x1 | 全能喷洒气动包 |
| X8动力套装 | x4 | 动力配件包 |
| 5L无刷水泵 | x1 | 雷达RTK固定座 |
| 加长杆喷头 | x4 | 组装配件包 |

机架轴距	1362mm	
药箱容量	17L	
机架净重	5.07kg	
药箱净重	1.5kg	
展开尺寸	1848*1848*607mm	
折叠尺寸	680*680*607mm	
可选颜色	红/白	
推荐电机	X9 +34inch	
推荐电池	22000mah (12S)	
机臂外径	40mm	

机架轴距	1462mm	
药箱容量	22L	
机架净重	5.14kg	
药箱净重	1.88kg	
展开尺寸	1954*1954*663mm	
折叠尺寸	713*713*663mm	
可选颜色	red/white	
推荐电机	X9PLUS 36inch	
推荐电池	22000mAh (14S)	
机臂外径	40mm	

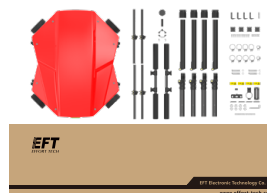
包装清单



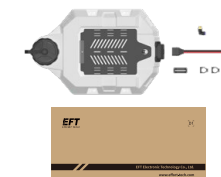
715mm*440mm*210mm / 6.65kg



485mm*345mm*245mm / 2.27kg



715mm*440mm*210mm / 6.5kg



615mm*400mm*320mm / 2.6kg

包装清单

可选套餐

● 机架套餐



机架x1

● 喷洒动力套餐



- 套餐包含:
- | | | |
|---------|----|----------|
| E416P机架 | x1 | 全能喷洒气动包 |
| X9动力套装 | x4 | 动力配件包 |
| 5L无刷水泵 | x1 | 雷达RTK固定座 |
| 加长杆喷头 | x4 | 组装配件包 |

● 机架套餐



机架x1

● 喷洒动力套餐



- 套餐包含:
- | | | |
|-------------|----|----------|
| E420P机架 | x1 | 全能喷洒气动包 |
| X9 plus动力套装 | x4 | 动力配件包 |
| 8L无刷水泵 | x1 | 雷达RTK固定座 |
| 加长杆喷头 | x4 | 组装配件包 |

可选套餐

G06 系列

轻巧灵活·家用型



一体机身



快拆拔插式



模块化设计



矩形结构



防水防尘

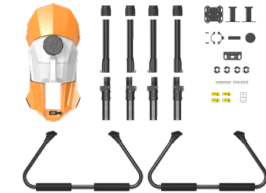


机架轴距	1172mm	
药箱容量	6L	
机架净重	5.4kg	
药箱净重	0.75kg	
展开尺寸	1562*1255*477mm	
折叠尺寸	650*612*477mm	
可选颜色	橙色	
推荐动力	X6 23inch	
推荐电池	8000mh 12S	
机臂外径	30mm	

包装清单



620mm*320mm*405mm / 11.3kg



整机效果



G20系列

大容量·双备份



22L大载重



快拆双电池



塔式飞控设计

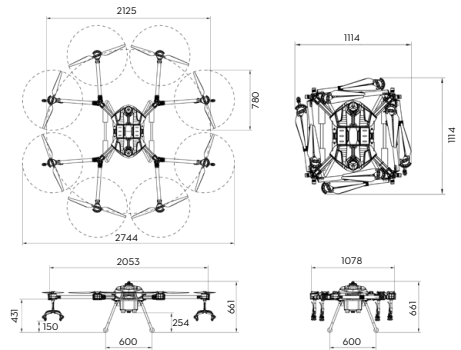


悬挂式雷达仓



防水防尘

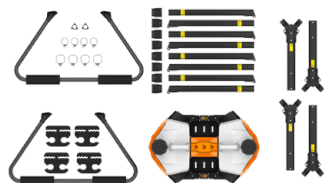


机架轴距	2125mm	
药箱容量	11L*2PCS	
机架净重	14.21kg	
药箱净重	1.51kg	
展开尺寸	2744*2744*661mm	
折叠尺寸	1114*1114*661mm	
可选颜色	橙色	
推荐电机	X8 30inch	
推荐电池	16000mah 12s	
机臂外径	40mm	

包装清单

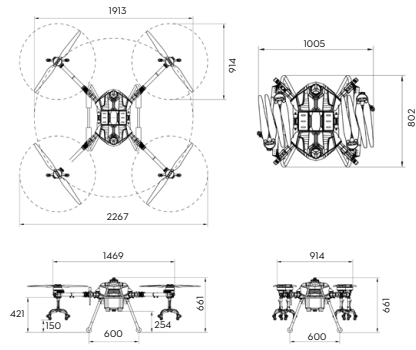


860mm*540mm*425mm / 17.9kg



整机效果

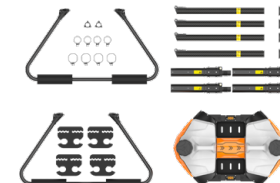


机架轴距	1913mm	
药箱容量	11L*2PCS	
机架净重	13.1kg	
药箱净重	1.51kg	
展开尺寸	2267*2267*661mm	
折叠尺寸	1005*802*661mm	
可选颜色	橙色	
推荐电机	X9Plus+36inch	
推荐电池	16000mah (12S)	
机臂外径	40mm	

包装清单



860mm*540mm*425mm / 15kg



整机效果



X系列

多功能飞行平台



一体机身



伞形折叠设计



可拓展平台



防尘防水

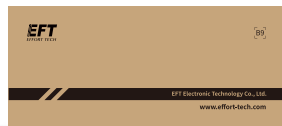


分离式拆件



机架轴距	1000mm	
机架净重	2.82kg	
有效负载	0-3kg	
展开尺寸	1447*1447*525mm	
折叠尺寸	541*478*525mm	
推荐动力	E5 18inch	
推荐电池	16000-22000MAH (6S)	
可选颜色	白色/黑色	
空载飞行时间	30min	
机臂外径	25mm	

包装清单



455mm*440mm*200mm / 4kg

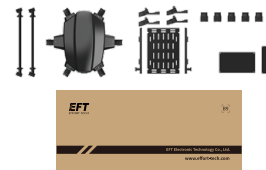


整机效果



机架轴距	1290mm	
机架净重	3.04kg	
有效负载	0-5kg	
展开尺寸	1286*1286*680mm	
折叠尺寸	608*554*680mm	
推荐动力	X6 23inch	
推荐电池	16000-22000MAH (12S)	
可选颜色	白色/黑色	
空载飞行时间	50min	
机臂外径	30mm	

包装清单

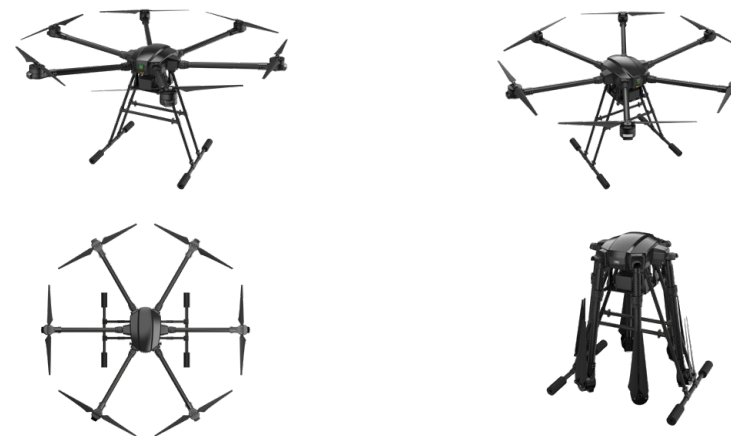


455mm*440mm*200mm / 4kg



560mm*160mm*85mm / 1.6kg

整机效果



V2.0

颗粒播撒系统



360°播撒



免工具拆卸



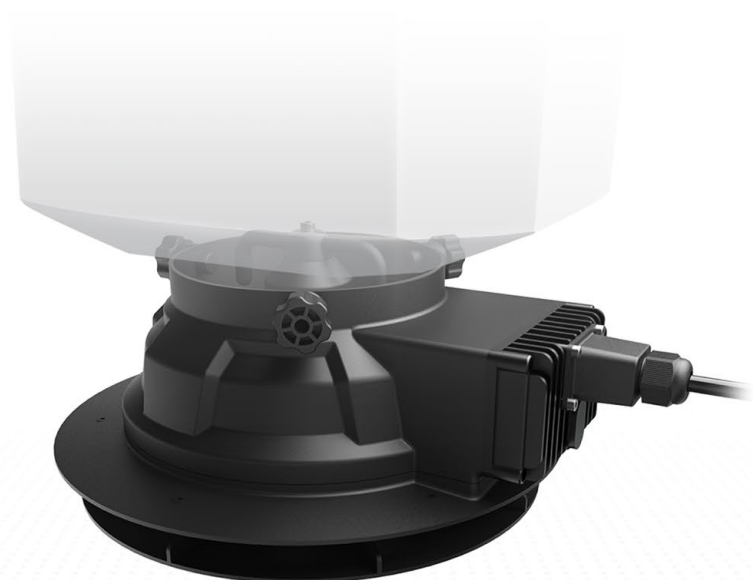
双控制模式



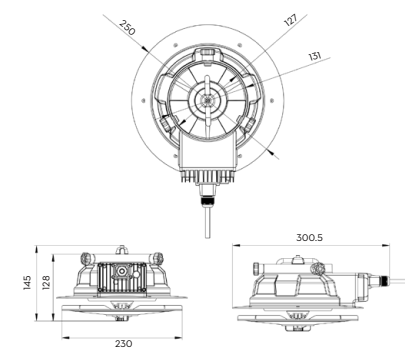
防尘防水



多平台兼容



净重	1.9kg
作业颗粒直径	0.5-6mm(干燥颗粒)
最大仓口面积	43cm ²
阀门角度	0-60°
播撒宽幅	10m
控制信号脉宽	1000us-2000us
工作电压	6-18s
最大功率	150W
外形尺寸	300*250*145mm
防水等级	IP67



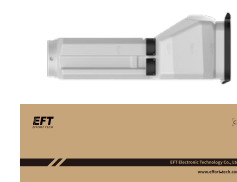
细节展示



包装清单



370mm*290mm*178mm / 2.5kg

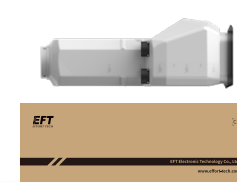


766mm*438mm*289mm / 2.56kg

EPS200



370mm*290mm*178mm / 2.5kg

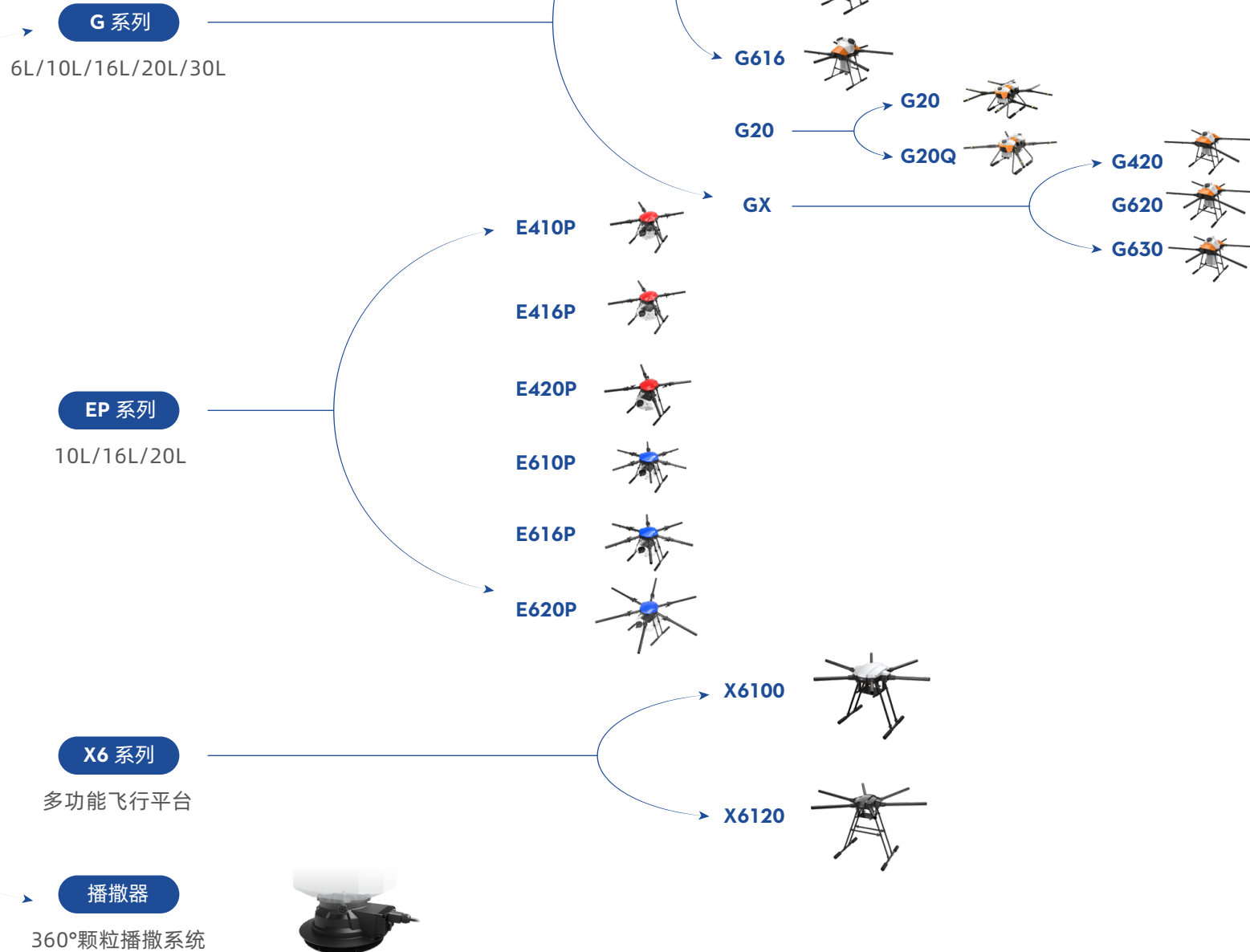


766mm*438mm*289mm / 3.5kg

EPS240

产品系列概览

EFT

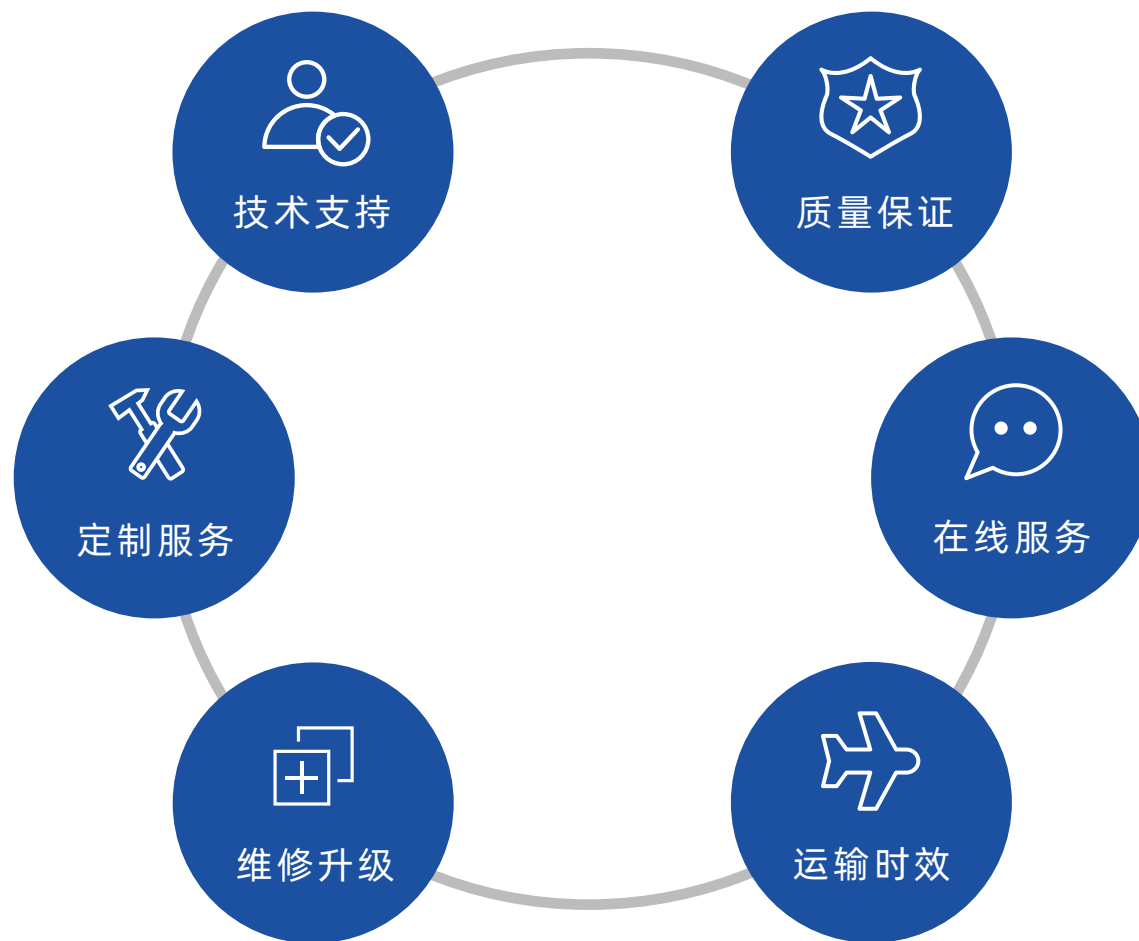


注意事项

- 请从有授权的正规渠道购买产品，非正规渠道购买的仿冒、乱价产品，将不享受官方技术支持和售后服务。
- 原厂产品享有100%品质保障，如收到货后发现品质异常可申请免费换货服务，但不包含人为或主观因素导致的品质问题。
- 我司提供半成品组装机架和相关装置配件，使用该类产品有相关技术要求，请在购买前详细了解产品技术参数和本地法规。
- 请严格按照《产品安装手册》组装产品，任何因改装，操作不当直接或间接造成的伤害和损失不属于质量问题，将不享受保修服务。



售后服务



常见问题

常规货物交期是多久？

1-20套 3-7工作日 / 20-100套 7-15工作日 / >100套 30工作日

是否提供包邮？

是的，国内除西藏、新疆偏远地区，皆可提供包邮服务

可接受的付款方式？

对公付款、淘宝、微信、支付宝皆可

是否提供发票？

是的，专票和普票均可提供

可提供哪些产品服务？

机架套装、喷洒系统、播撒系统、整系统方案

是否接受定制？

部分产品可接受批量订单的定制，详细情况可咨询业务员



合肥翼飞特电子科技有限公司



电话: 0551-65536542

邮箱: infor@effort-tech.com

网址: www.effort-tech.com

网店: effort-tech.taobao.com

地址: 合肥市经开区锦绣大道68号清华启迪机器人产业基地