

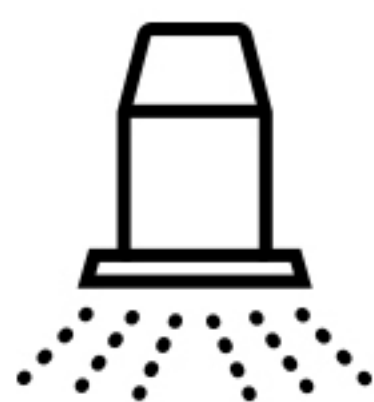
EFT

Z30P / Z50P

全新升级 轻松作业



Z 系列农业无人机整系统方案，
拥有 30KG 与 50KG 两种载重机型
搭配大流量叶轮泵和水冷式离心喷头，
喷播一体，可快速转场，灵活作业
全新 2.0 飞控系统，人机交互更流畅，
植保作业更轻松。



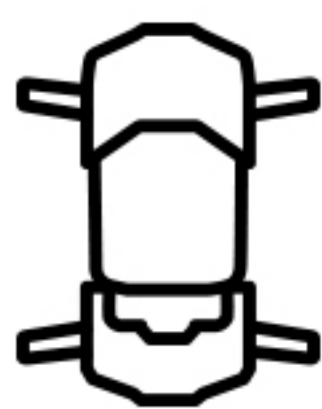
喷洒系统

细密雾化喷洒
可调雾化粒径
精准高效



播撒系统

360°均匀出料
伞状金属搅盘
顺畅播撒



桁架结构

机身强度加倍
折叠转场方便
坚固耐用



飞控系统2.0

全新操作系统
硬件防护升级
性能稳定

喷播一体，快速切换 满足多场景作业

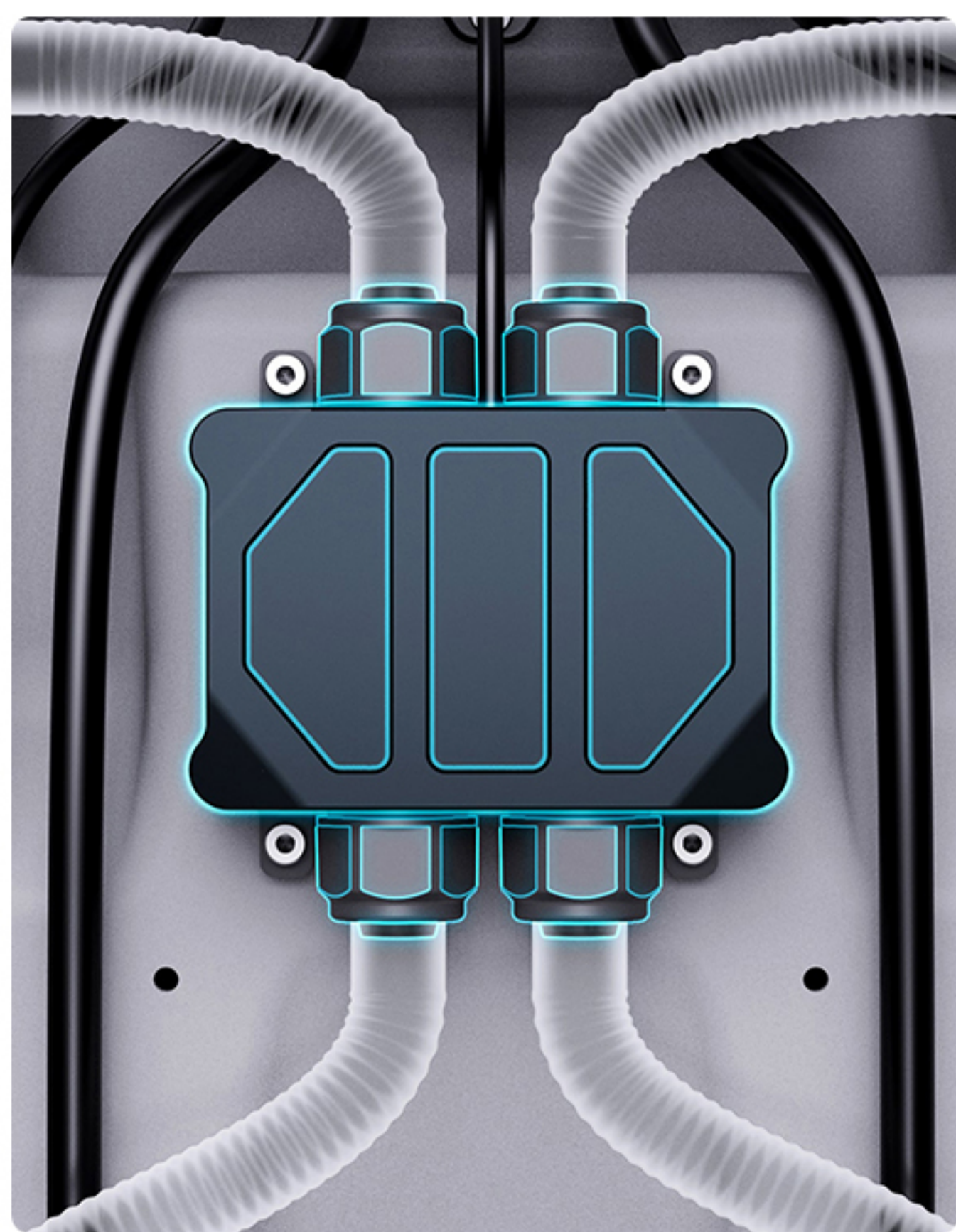
可调控雾化喷洒 精准高效

Z系列喷洒系统，搭配可调控雾化粒径的水冷式离心喷头和大流量叶轮泵，流量充沛，高效作业。配置精密超声波流量计，传感器与药液分离检测，性能稳定，精准喷洒。





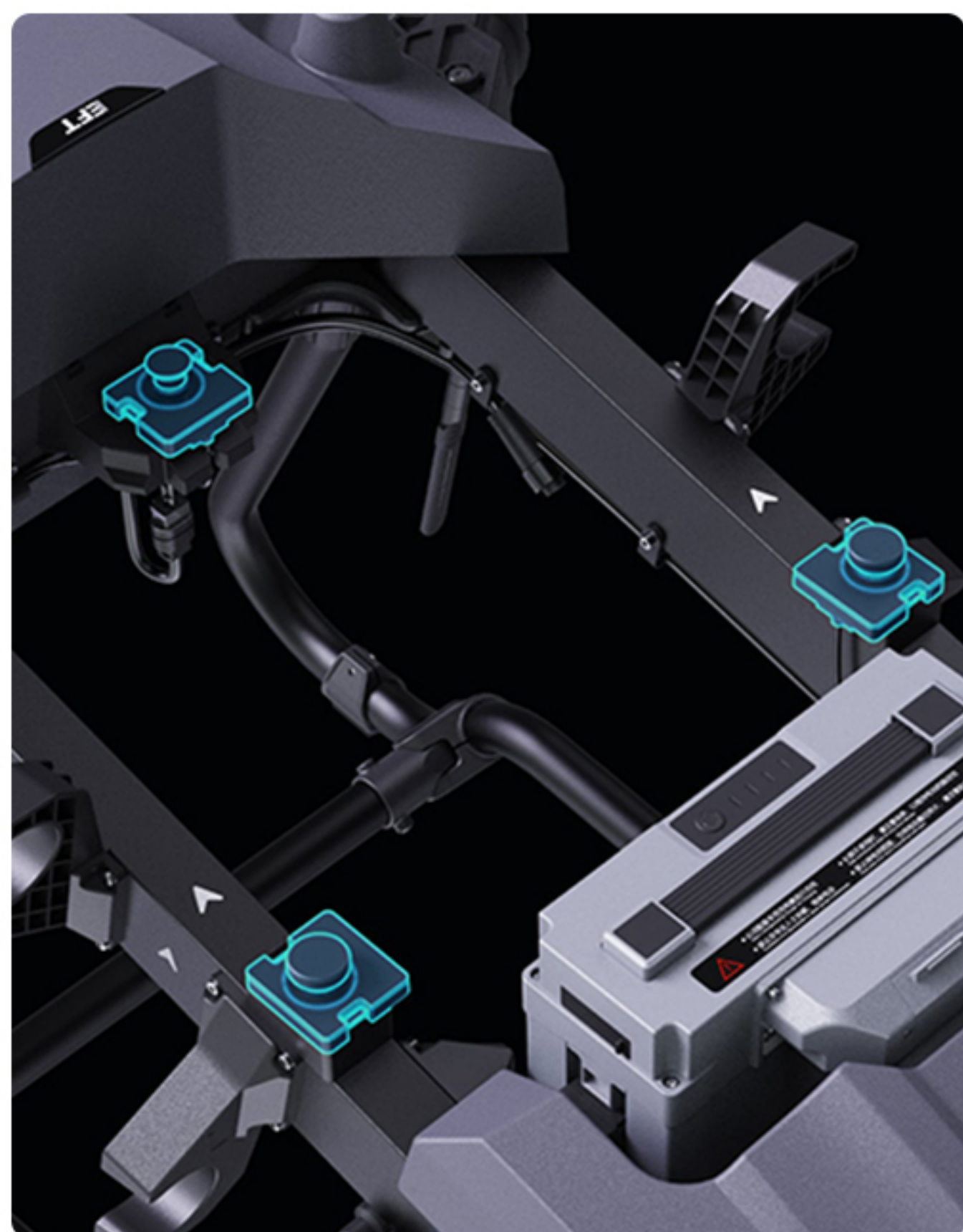
大流量双叶轮泵



超声波流量计



水冷式离心喷头



精准称重模块

新升级播撒系统

360°畅快播撒

集成式料箱，快速换装，系统自动识别，免调试。

配置新升级伞状搅盘播撒器，下料更顺畅。

金属播轮甩盘，强度加倍，更耐磨。

360°均匀出料，畅快播撒。



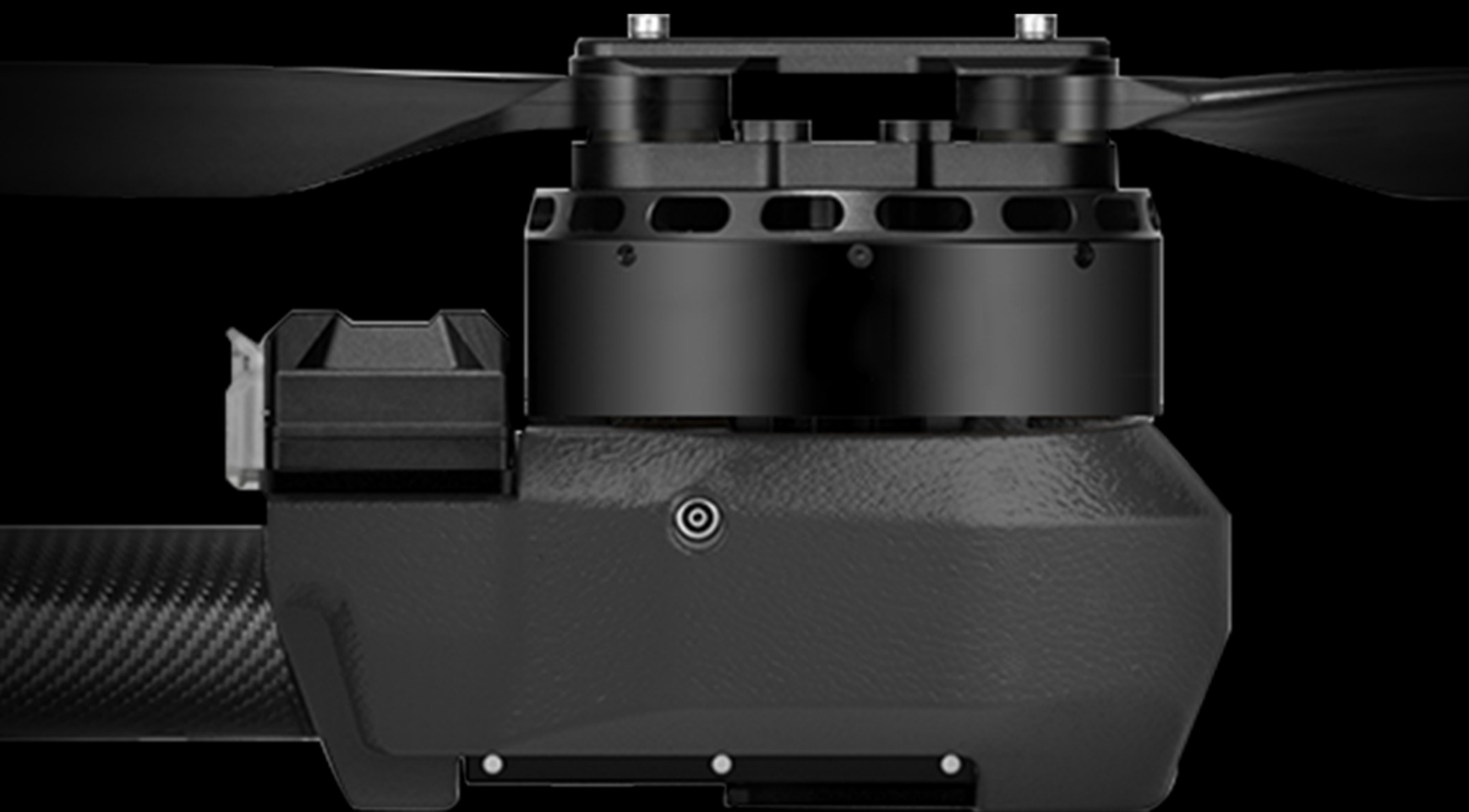
2.0飞控系统 功能升级，操作更简单

全新操作界面，简洁美观，便捷的交互逻辑，
常用设置一键调出，作业数据实时查看。
多语言自定义切换，操作简单，轻松完成作业指令。



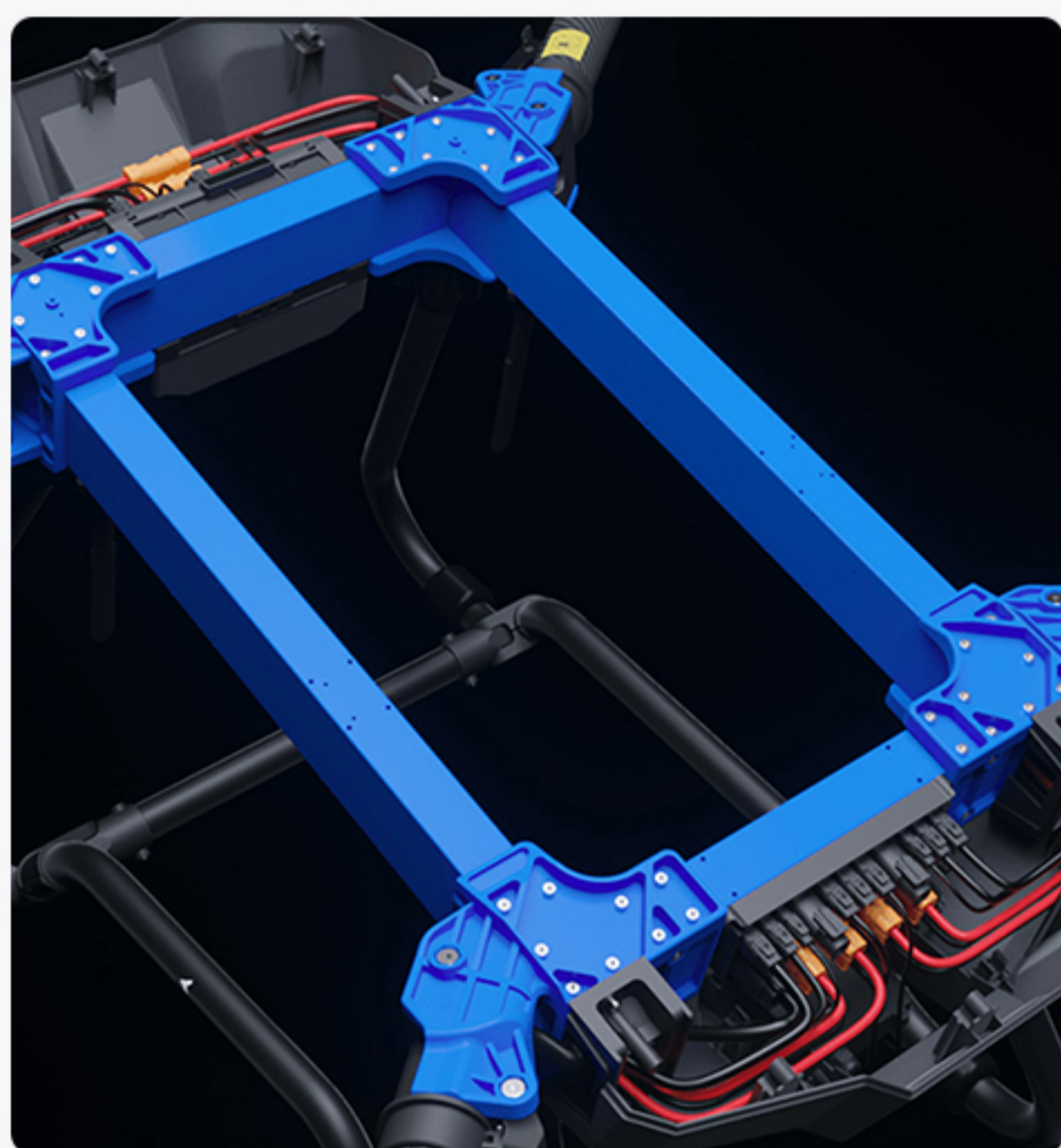
全新动力系统 强劲拉力，安全畅飞

动力升级，采用56寸高强度桨叶，拉力增强，
满载飞行更稳定。配置CAN通讯协议，
电调电机工作数据实时获取。



全面细节优化 坚固耐用更可靠

内部结构优化，牢固抗摔，IP67防尘防水，
直接冲洗，维护便捷，深度优化硬件电路和
软件算法，保障长时间稳定作业。



桁架机身



感应式机臂



耐流电路板

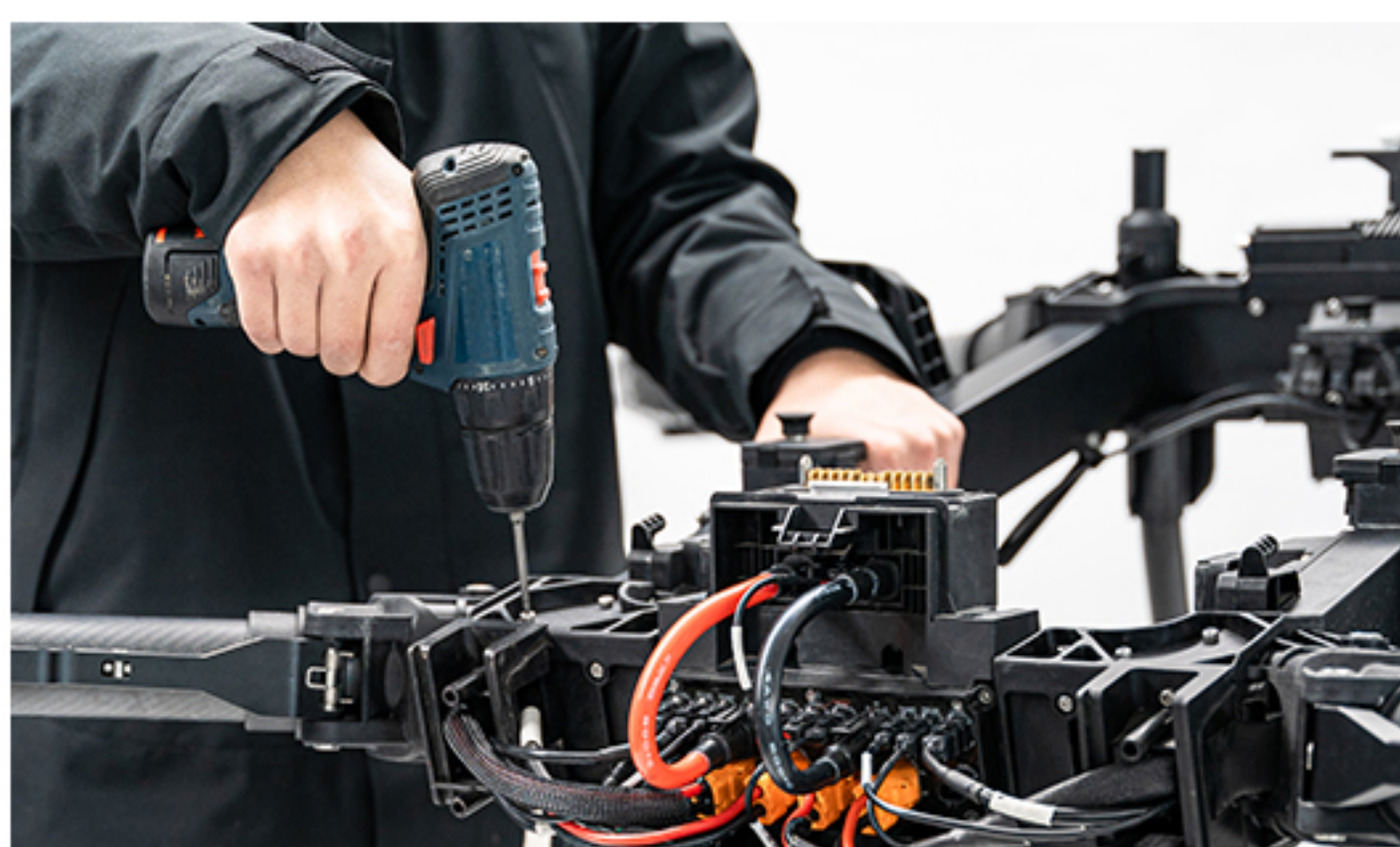


飞控系统2.0

专业技术培训

一对一培训

助力本地化制造



组装装配



检验测试



维修保养



故障排查



*具体费用可详询官方客服或区域客户经理

多种套装，灵活发货

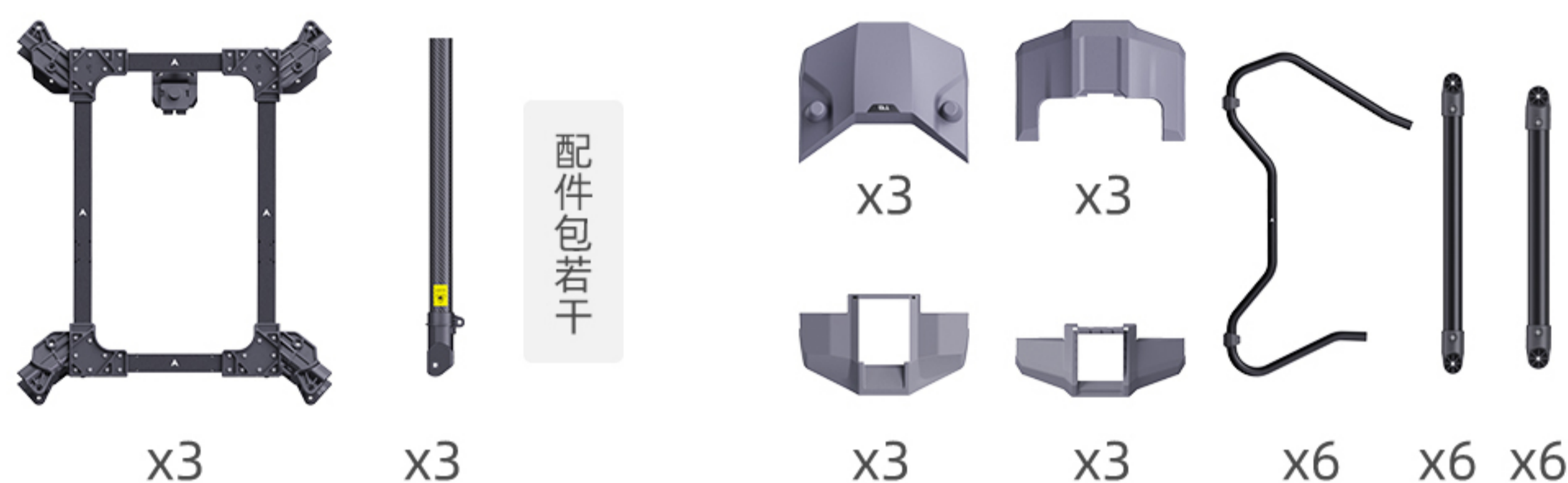
标准套装



标准套装



三套包装·散件发货



985x670x455mm
1CTN



985x670x455mm
1CTN



766x438x274mm
1CTN



485x345x345mm
1CTN

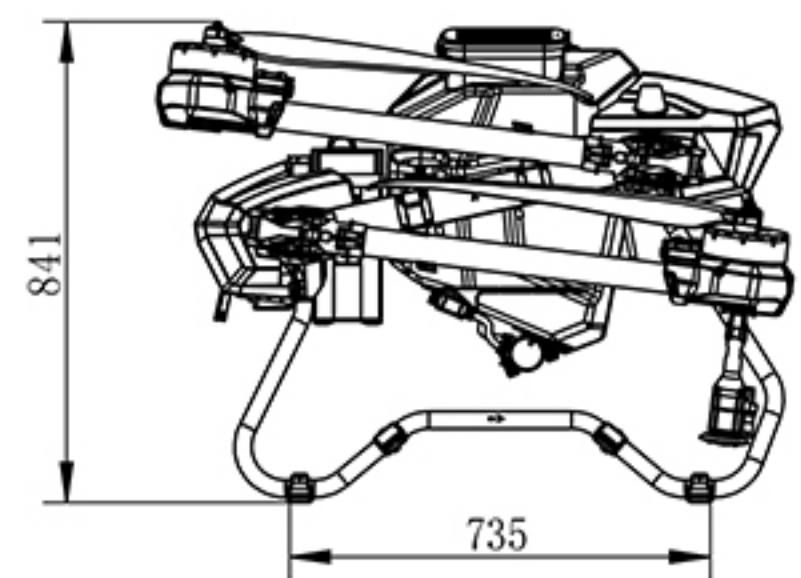
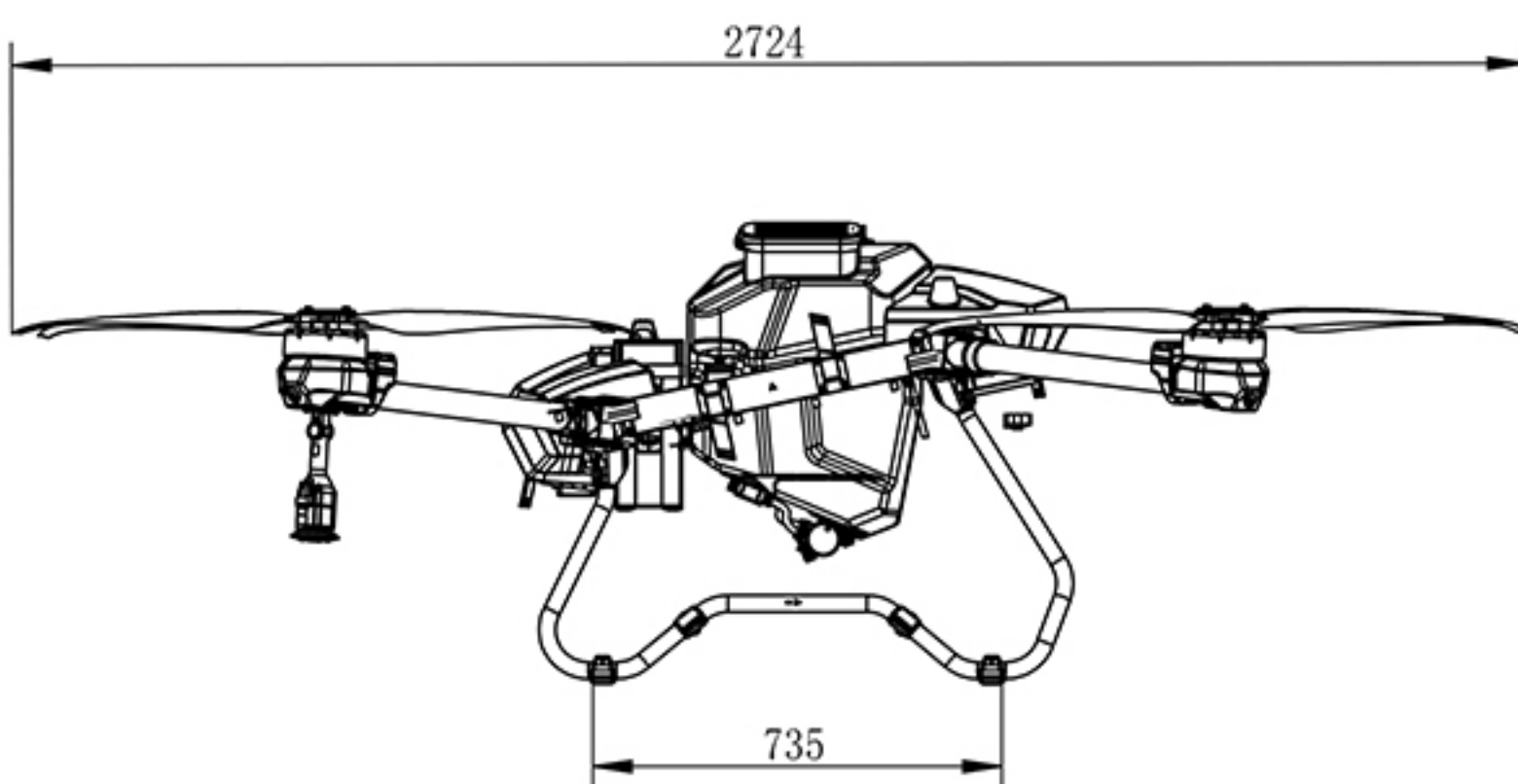
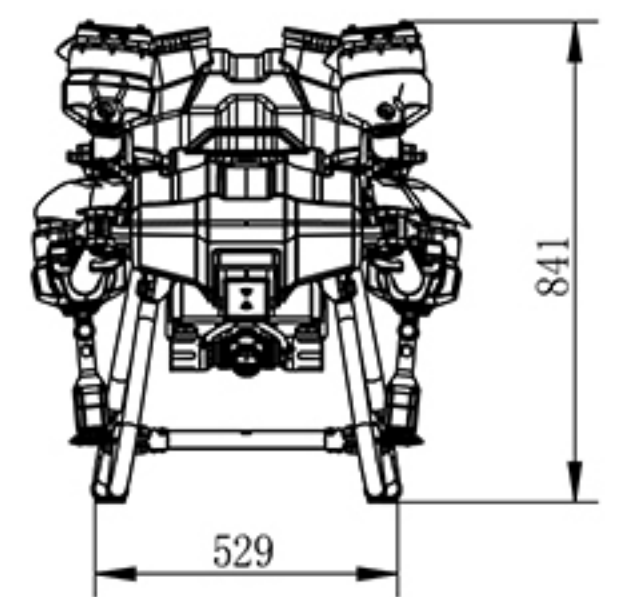
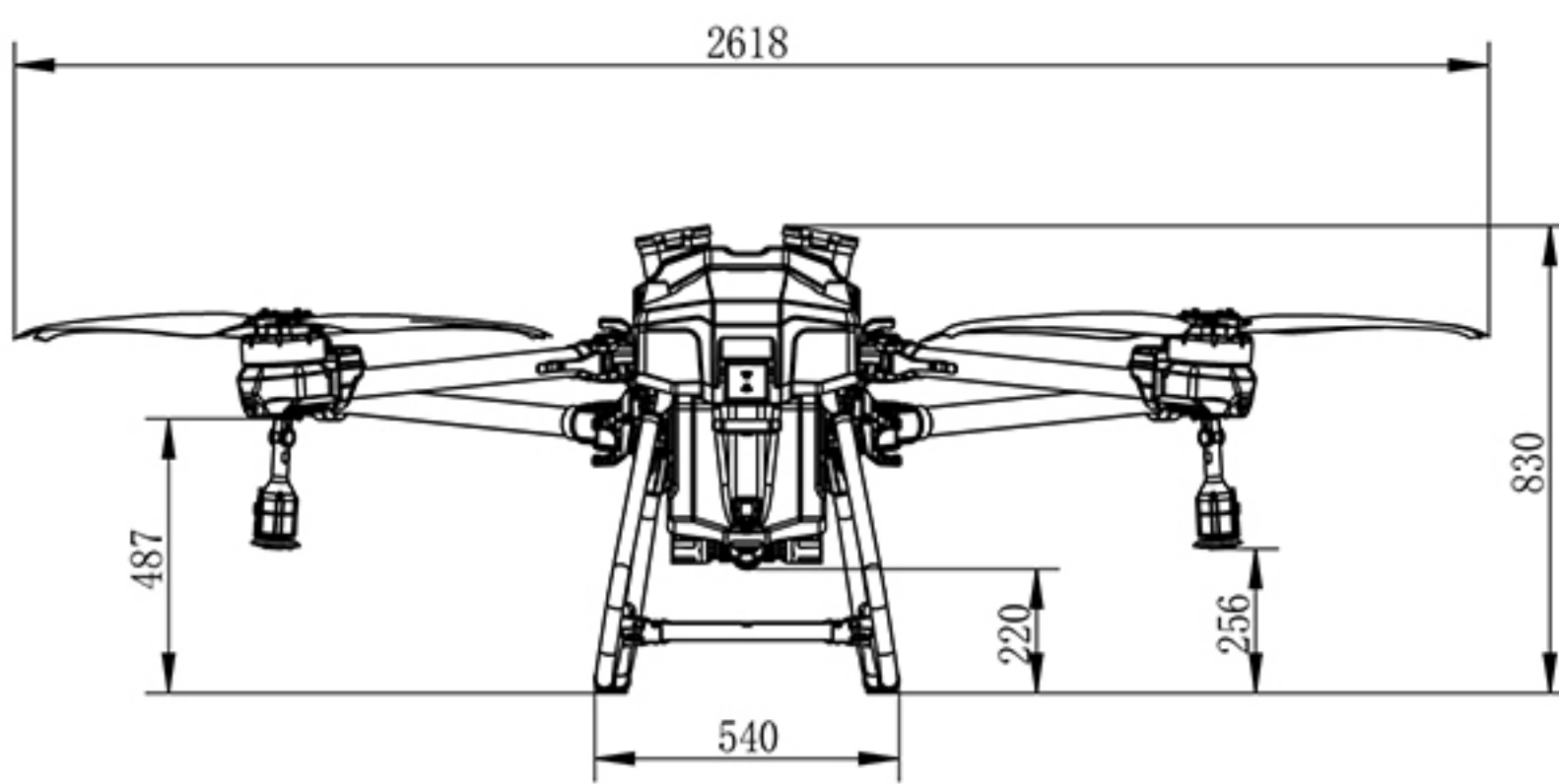
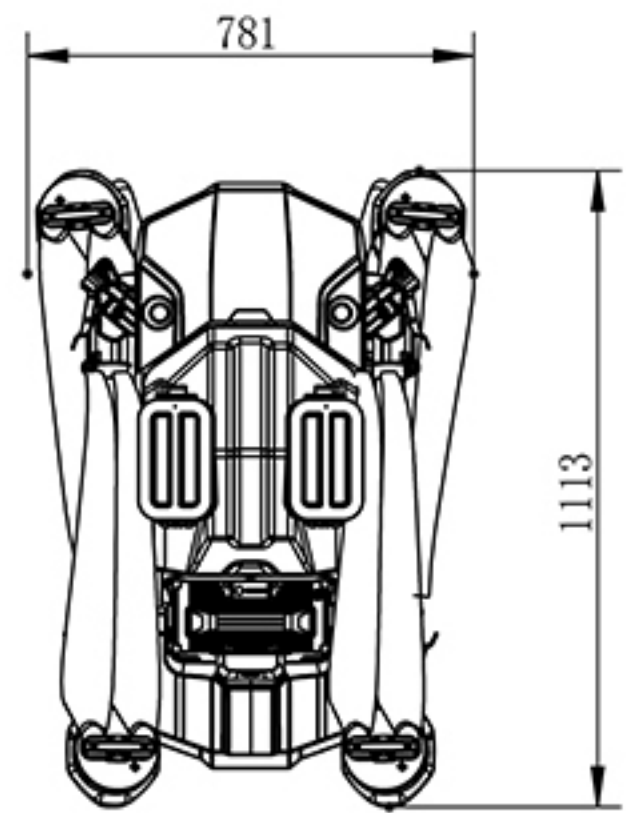
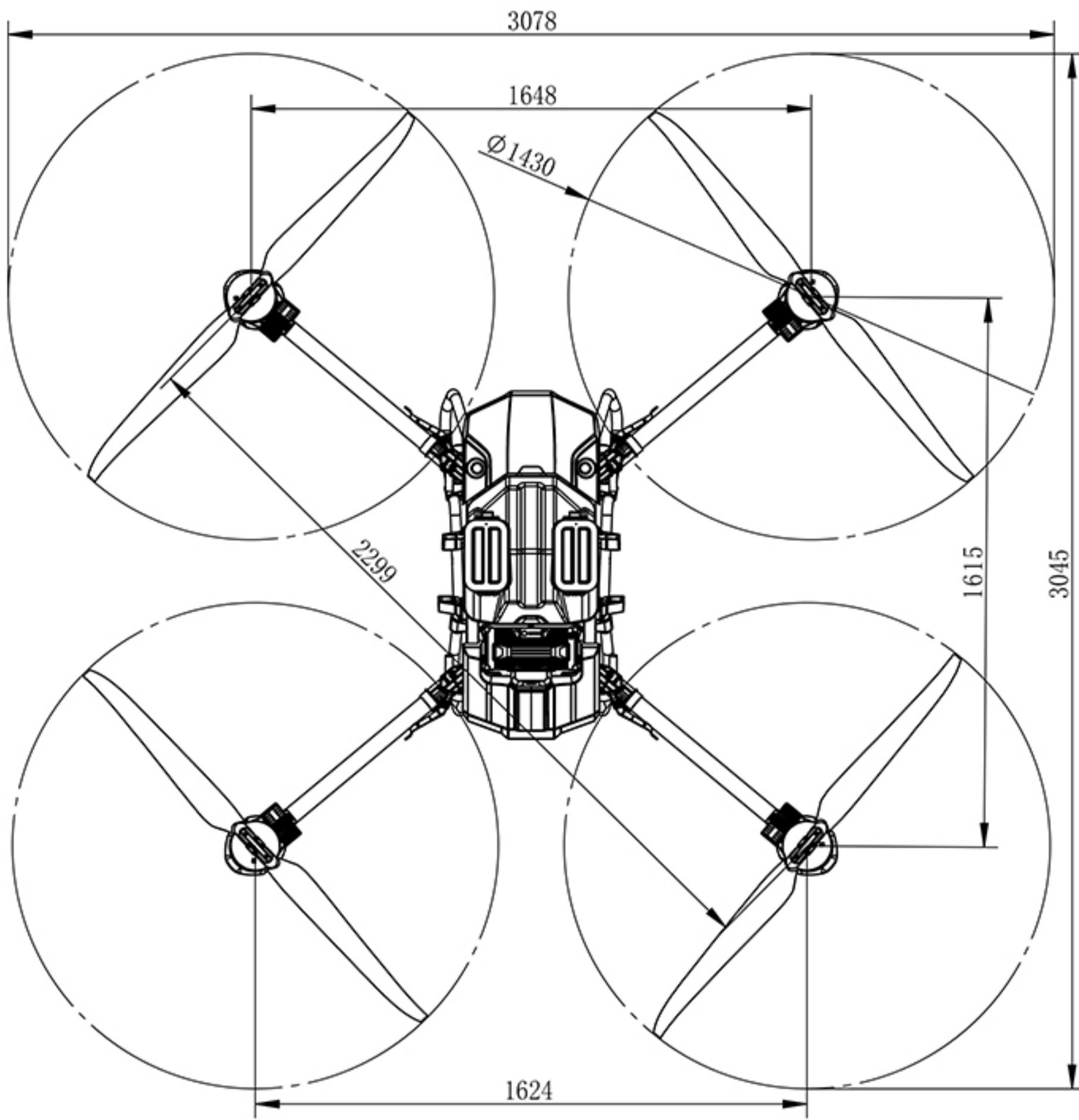


460x370x350mm
3CTN

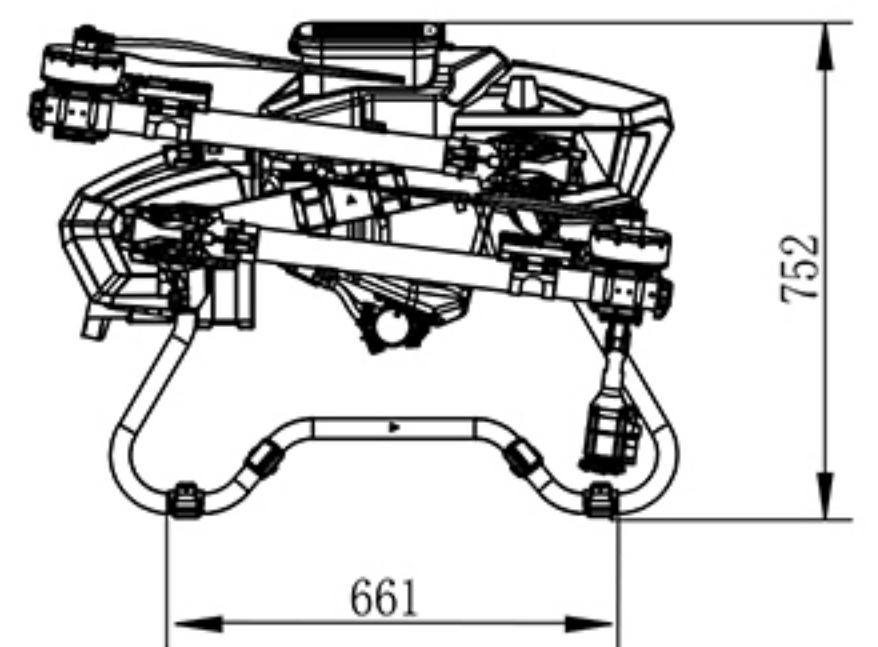
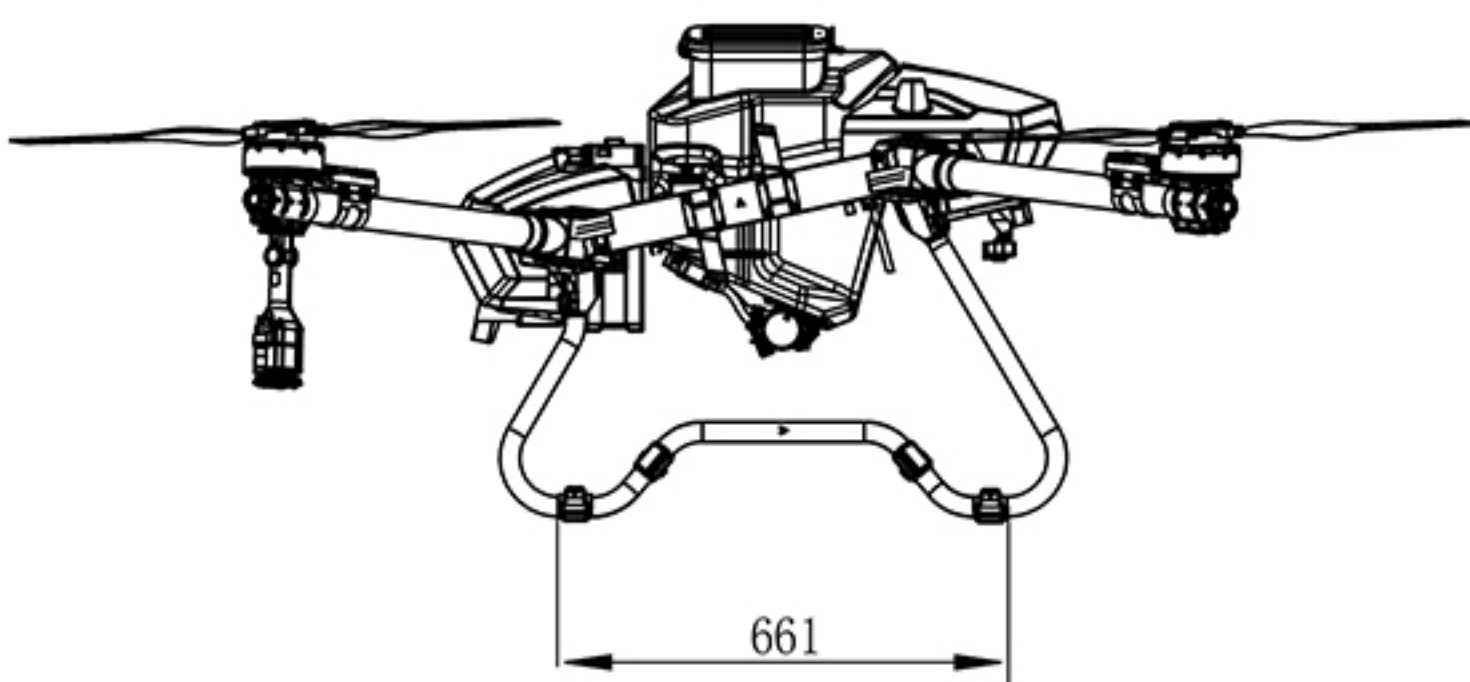
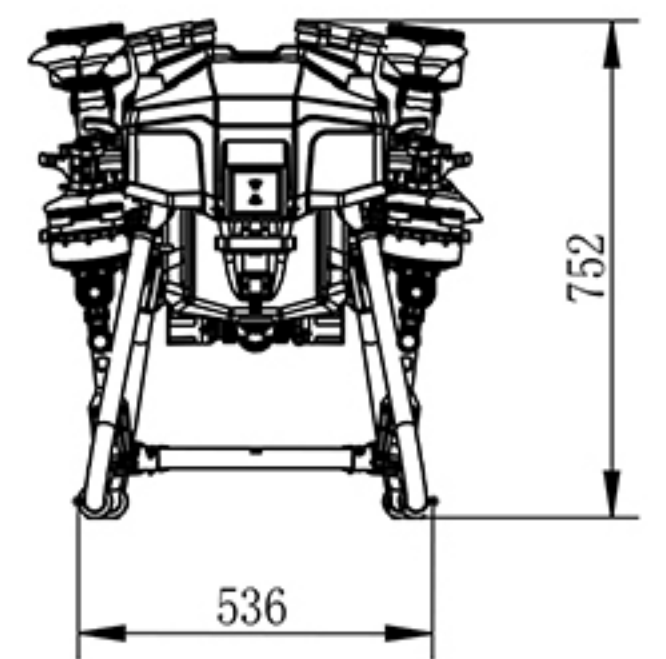
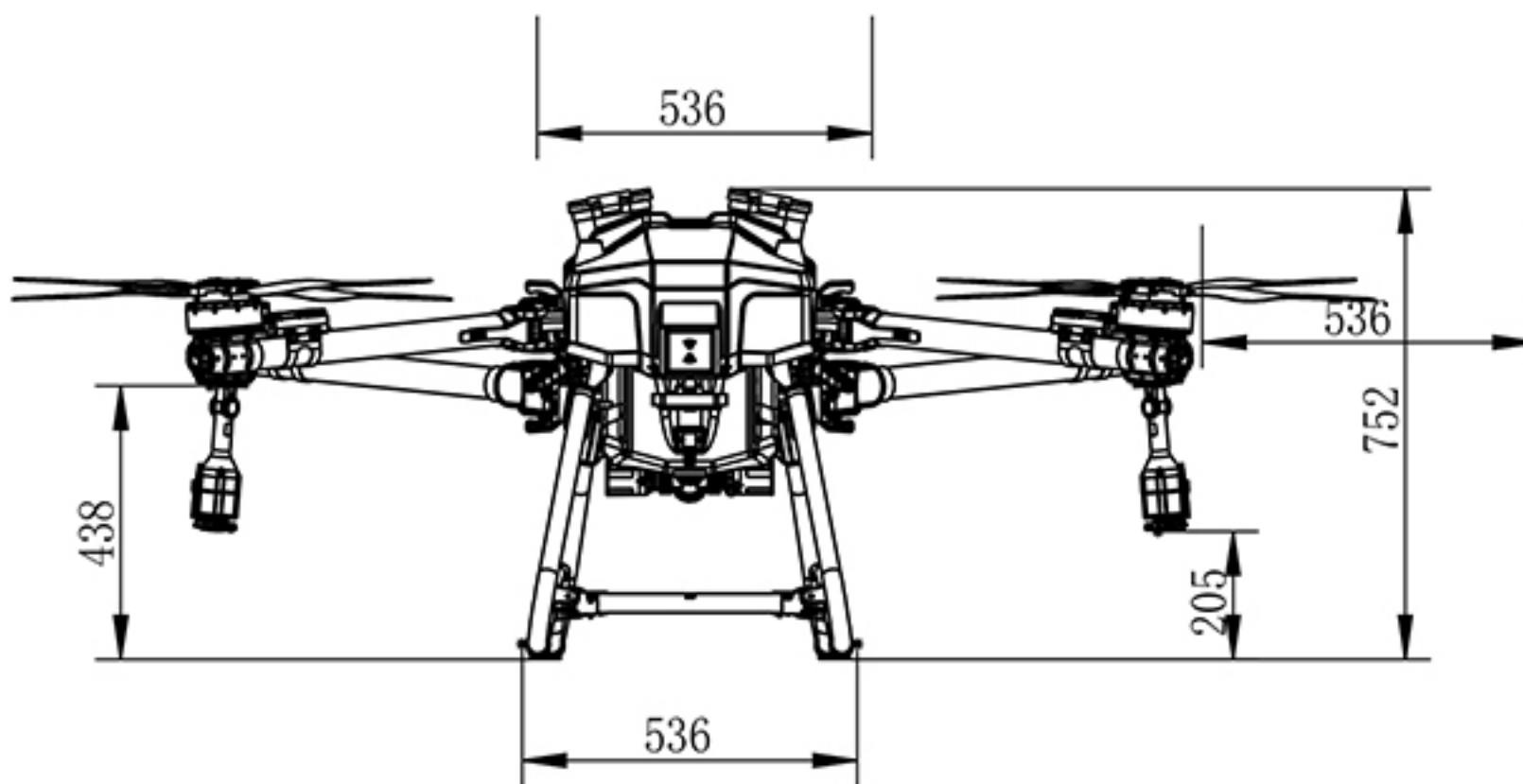
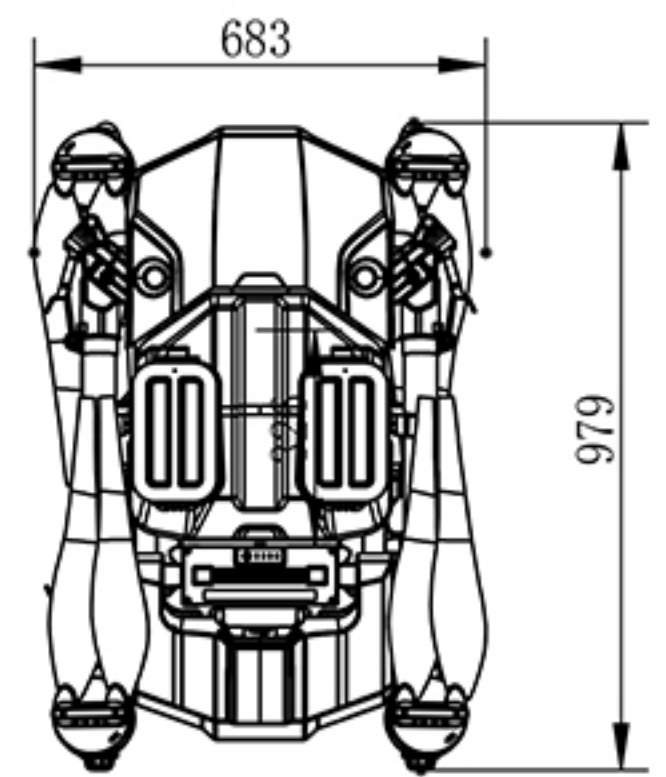
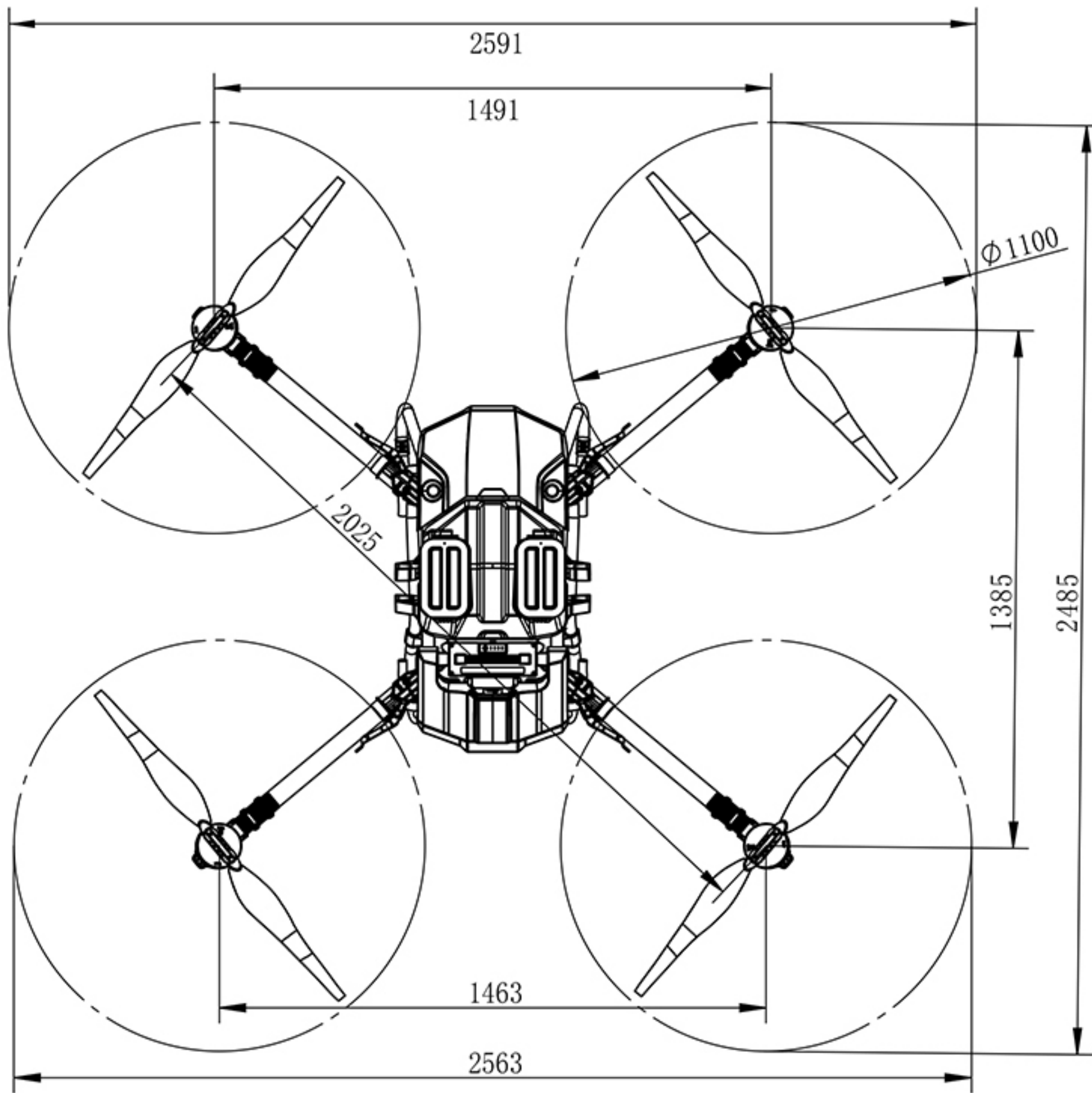


511x448x390mm
3CTN

Z50P尺寸



Z30P尺寸



技术参数

飞机参数	Z30P	Z50P
空机重量 (不含电池)	30.4kg	36.7kg
空机重量 (含电池)	41.6kg	51.4kg
播撒空机重量 (不含电池)	31.5kg	37.2kg
播撒空机重量 (含电池)	42.7kg	51.9kg
最大起飞重量	71.6kg	101.4kg
↑ (注: 重量参数根据实际产品选配情况及工艺误差存在±1kg浮动)		
轴距	2025mm	2299mm
展开尺寸	喷洒: 2485*2591*752mm 播撒: 2485*2591*774mm	喷洒: 3045*3078*830mm 播撒: 3045*3078*890mm
折叠尺寸	喷洒: 979*683*752mm 播撒: 979*683*774mm	喷洒: 1113*781*841mm 播撒: 1113*781*890mm
空载悬停时间	14.8min (14S 30000mah电池)	17.5min (18S 30000mah电池)
满载悬停时间	7.5min (14S 30000mah电池)	7min (18S 30000mah电池)
工作环境温度	0-40°C	

喷洒系统

药箱容量	30L	50L
水泵参数	电压: 12-18S 功率: 30W 最大流量: 16L/min	
喷头参数	电压: 12-18S 功率: 500W 雾化粒径: 50-500μm	
有效喷幅	4-8m	

播撒系统

料箱容量	50L	70L
最大载重	30kg	50kg
适用物料	0.5-6mm干燥固体颗粒	
有效播幅	8-12m	

动力系统

电机型号	11118	13825
供电电压	14S	18S
KV值	85KV	45KV
电机最大功率	7810W	10887W
电机持续功率	2410W	29710W
螺旋桨尺寸	43 inch	56 inch

飞控系统

工作电压	12-80V	
工作环境温度	-10~60°C	
RTK定位精度	水平±0.1m, 垂直0.1m	
GPS定位精度	水平±1.5m, 垂直±0.5m	
抗风等级	持续风: 4级, 阵风: 5级	

遥控器

分辨率	1080*1920	
显示屏	5.5英寸	
电池续航	5h	
充电时间	5h (20W)	
遥控距离	1km (3m高度无遮挡)	
重量	850g	

推荐电池 (不标配)

电压	14S	18S
容量	30000mah	30000mah
重量	10kg	13.5kg